

Manueller Stapler aus Edelstahl - hygienisches Handling von Gütern

Optimale Hygiene - der Edelstahl-Stapler minimiert das Risiko von Bakterienbefall.

Die Edelstahl Geräte sind dort geeignet, wo die Oberfläche wegen des Kontakts mit den zu hantierenden Gütern sorgfältig zu reinigen ist, beispielsweise bei Fleisch, Fisch oder in der Medizin.

Mit dem Design wurde großer Wert auf Sicherheit und ergonomische Arbeitsverhältnisse gelegt - die ergonomisch richtigen Greifwinkel der Deichsel sorgen für einen entspannten Griff des Anwenders.

Hohe Qualität wird durch ein erweitertes Testprogramm und durch Zusammenarbeit mit Fachleuten für Arbeitssicherheit und Gesundheit garantiert.



Technische Spezifikationen

Optimale Sicherheit

- Feststellbremse sowie durchsichtige, schlagfeste Schutzplatte am Mast

Optimale Reinigung und Widerstandsfähigkeit

- Säurebeständiges und elektrisch poliertes Gabelchassis (AISI 316L)
- Geschlossene Gabeln



Die ergonomische Deichsel gewährt dem Anwender einen entspannten Griff.



Geschlossene Gabel bedeutet einfache Reinigung und wenige Bakterienverstecke.



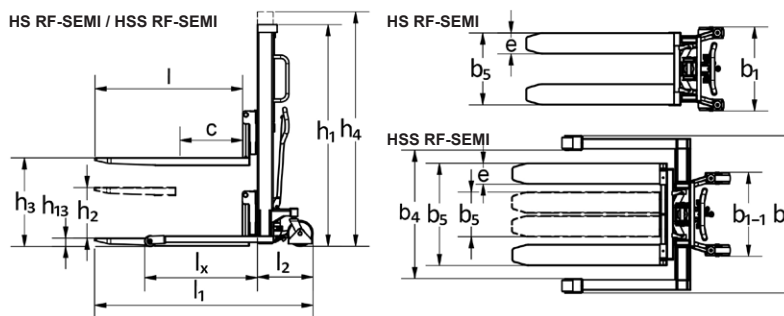
Der Stapler mit Breitspur aus Edelstahl hantiert viele Typen von Paletten - auch geschlossene.

Produkt (Abmessungen in mm)	HS 1000 RF-SEMI					HSS 1000 RF-SEMI								
	1000	1000	1000	1000	1000	1000	1000	1000	1000	1000				
Tragkraft in kg	1000	1000	1000	1000	1000	1000	1000	1000	1000	1000				
Hubhöhe h_3	1200	1400	1600	2050	2450	1170	1370	1570	2020	2420				
Gabellänge l	1150					1150								
Bauhöhe h_1	1530	1730	1930	1530	1730	1530	1730	1930	1530	1730				
Breite zwischen Rollen – auswendig b_{1-1}	b_1					654					913			
Gesamtbreite b_1	654					$b_4 + 225$					913			
Gabelbreite b_5	560					350/800								
Vorbaumaß l_2	390					435								
Gesamtlänge bei 1150 Gabel l_1	1650					1660					1650			
Gesamthöhe h_4	Ohne Teleskopmast					2490	2890	Ohne Teleskopmast					2490	2890
Einfahrhöhe h_{13}	90					65								
Lastschwerpunktstand c	max. 600					max. 600								
Abstand zwischen Stützbeinen b_4						435-1250 nicht einstellbar								
Gabelzinkenbreite e	163					163								
Einfahrflänge l_x	1005					1005								
Gangbreite mit Palette 1200 x 800 A_{st}	2020*					2215								
Freihub h_2						190					190			
Lenkradeinschlag	180°					180°								
Hubgeschwindigkeit	normal/schnell 17/54 mm per Pumpenschlag					normal/schnell 17/54 mm per Pumpenschlag								
Senkgeschwindigkeiten (lastunabhängig)	0,21 m/s					0,21 m/s								
Gewicht in kg	193	197	201	255	264									

* Ein Praxistest hat gezeigt, daß 1450 mm Gangbreite ausreichen.



Mit elektrischem Hub sowie als ex-geschützt (manuelle Ausführung) erhältlich.



Bitte fordern Sie Werkstoff-Spezifikationen und kundenspezifische Lösungen an. Besuchen Sie auch www.logitrans.com