

Flexibles Handling von Gütern

Grosse Flexibilität und Effektivität - mit nur einem Gerät lassen sich Güter transportieren, heben und in vielen verschiedenen Weisen handeln.

Mit dem Design wurde großer Wert auf Sicherheit und ergonomische Arbeitsverhältnisse gelegt - der Logiflex lässt sich dem einzelnen Anwender anpassen.

Optimale Platzausnutzung - der Logiflex hat eine kompakte Konstruktion und ist sehr wendig.

Hohe Qualität wird durch ein erweitertes Testprogramm und durch Zusammenarbeit mit Fachleuten für Arbeitssicherheit und Gesundheit garantiert.



Technische Spezifikationen

Optimale Sicherheit durch

- zentrale Anordnung aller Bedienungsfunktionen in der Deichsel
- schlagfeste Schutzscheibe
- Anordnung der Feststellbremse

Die robuste Konstruktion garantiert eine lange Lebensdauer und niedrige Wartungskosten.

Mit manuellem und elektrischem Hub erhältlich.



Die ergonomische Deichsel gewährt dem Anwender einen entspannten Griff. Die Deichsel kann mit Name/Abteilung gekennzeichnet werden.



Hohe Wendigkeit durch kurze Baulänge, großen Lenkradeinschlag, Zwangssteuerung der Lenkräder und niedriges Eigengewicht.



Einstellbare Gabelzinken sind Standard bei LF Mini und mehreren ELF-Modellen.

Produkt (Abmessungen in mm)	LF MINI	LF MINI	ELF	ELF	ELF	ELF	ELF	ELF	ELF	ELF	ELF	ELF	ELF	
Tragkraft in kg	1000	1000	1000	1000	1200	1200	1200	1200	1000	1000	1000	1000	1000*	
Hubhöhe	h ₃ 920	1650	920	1650	920	1200	1400	1600	1910	2050	2450	2850	3300	
Gabellänge	l	1067, 1150	1067, 1150					600**	800**	1150	1520***			
Bauhöhe	h ₁	1330	1330			1530	1730	1930	2240	1530	1730	1930	2240	
Gesamtbreite	b ₁	680				680							932	
Gabelbreite	b ₅	Gabelzinke U-Profil: 350-560	Gabelzinke U-Profil: 350-560					560, 680						
Vorbaumaß	l ₂	415				590								
Gesamtlänge bei 1150 Gabel	l ₁	1675	1685	1860	1870			1800				1810		
Gesamthöhe	h ₄	1330	2025	Ohne Teleskopmast	2025			Ohne Teleskopmast		2490	2890	3290	3740	
Einfahrhöhe	h ₁₃	85 (Bei Gabelbreite 560) 145 (Bei Gabelbreite 350-555)		85 (Bei Gabelbreite 560) 145 (Bei Gabelbreite 350-555)		85			90					
Lastschwerpunktsabstand	c	l/2				l/2								
Gabelzinkenbreite	e	163				163								
Einfahrlänge	l _x	1100 bei 1150 Gabellänge				1100 bei 1150 Gabellänge								
Gangbreite (mit Palette 1200 x 800)	A _{st}	2190****				2290****								
Freihub	h ₂		330		330							190		
Lenkradeinschlag		180°				180°								
Pumpenmotor						1,1 kW 12 V								
Hubgeschwindigkeiten		Normal/schnell: 8/26 mm per Pumpenschlag				Mit/ohne Last: 0,05/0,07 m/s								
Senkgeschwindigkeiten mit/ohne Last		max. 0,05 m/s / max. 0,07 m/s				0,12 m/s / 0,04 m/s						0,12 / 0,06 m/s		
Gewicht in kg (o/Batterie): Tragkraft 1000/1200		219	254	238	284	230	241	247	260	270	315	323	337	390

* Begrenzung der Tragkraft bei großer Hubhöhe.

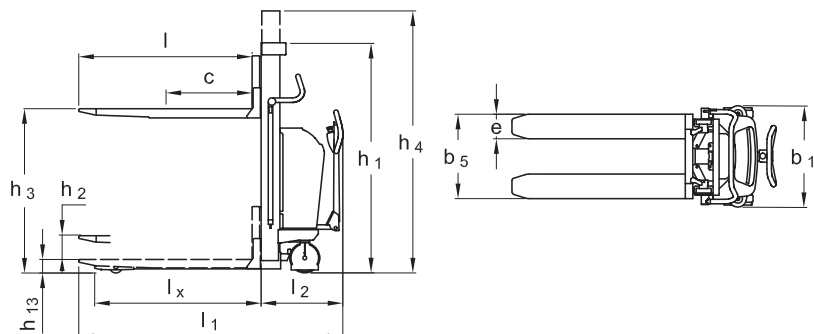
** Max. Hubhöhe 1600 mm bei 600 mm Gabellänge, max. Hubhöhe 2450 mm bei 800 mm Gabellänge.

*** Tragkraft auf 750 kg reduziert. Nicht für 1200 kg Modelle erhältlich.

**** Ein Praxistest hat gezeigt, daß 1700 mm Gangbreite ausreichen.



Mit Seitenklippgabeln oder weiterem Zubehör erhältlich, z.B. Fasskipper, Fernbedienung und Positionskontrolle.



Gerne bieten wir Ihnen auch kundenspezifische Lösungen an. Besuchen Sie auch www.logitrans.com