

LogiQ - einfache und mühelose Handhabung von Viertelpaletten

Die Viertelpalettenheber, LogiQ 200 und LogiQ 300, sind unentbehrliche Hilfsmittel bei der Handhabung von Viertelpaletten, z.B. in Lager- und Verpackungsbereichen, Supermärkten, sowie Tankstellen. Für die häufig eingesetzten Display-Paletten werden oft Viertelpaletten verwendet, und unser LogiQ ist deshalb ideal, wenn Display-Paletten zum Ausstellungsort im Geschäft bewegt werden sollen.

LogiQ 200 und LogiQ 300 sind sehr wendig und lassen sich überall einsetzen. Ihre Deichseln haben ergonomisch korrekte Greifwinkel, die dem Anwender ein entspanntes Bedienen ermöglichen. Die Rollen gewähren einen angenehmen und lautlosen Transport – und schonen selbst feine Boden- oder Fliesenbeläge in Kundengebieten.

LogiQ 200 ist zum Heben und Bewegen von Viertelpaletten bestimmt. LogiQ 300 ist zum Heben von Viertelpaletten auf Euro-Paletten sowie das Bewegen der Viertelpaletten bestimmt.



Technische Spezifikationen

Die Viertelpalettenheber sind für viele Typen von Viertelpaletten einsetzbar.

LogiQ 200

- Heben/Bewegen von Viertelpaletten
- Mit bloß einer Deichselbewegung lässt sich die Palette heben

LogiQ 300

- Bewegen sowie Heben von Viertelpaletten und zum Auf- und Abstapeln auf Euro-Paletten
- Die Palette hebt sich vom Boden mit bloß einem halben Pumpenhub, und bis zur maximalen Hubhöhe mit nur 5 Pumpenhüben.

Optimale Anwenderfreundlichkeit und Sicherheit

- Hohe Wendigkeit
- Niedriges Eigengewicht
- CE-Kennzeichnung
- Fußschutz



LogiQ 300 nimmt problemlos die obere Viertelpalette.



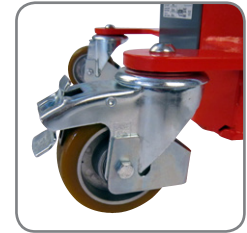
Eine Viertelpalette wird von einer Euro-Palette genommen und zum Ausstellungsort im Geschäft bewegt.



LogiQ 300 hat eine Hydraulikpumpe, die die Anzahl der Pumpenhübe minimiert.

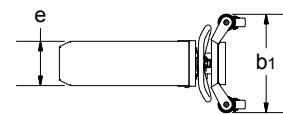
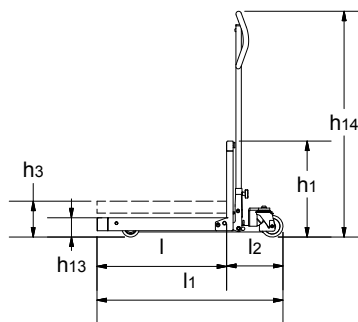
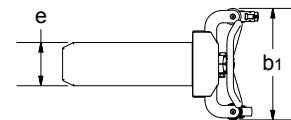
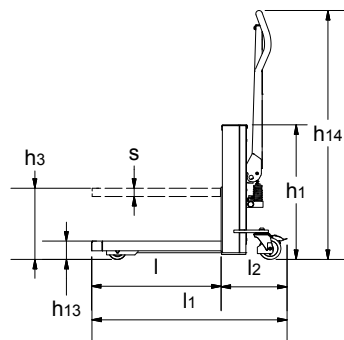


Die ergonomisch korrekten Greifwinkel der Deichsel gewähren dem Anwender ein entspanntes Arbeiten.



Feststellbremse bei LogiQ 300.

Produkt (Abmessungen in mm)	LQHM 200	LQHM 300
Tragkraft in kg	200	300
Hubhöhe h_3	115	325
Gabellänge l	600	600
Bauhöhe h_1	470	625
Gesamtbreite b_1	455	505
Vorbaumaß l_2	260	300
Gesamtlänge l_1	860	900
Einfahrtiefe h_{13}	85	85
Gabelzinkenbreite e	205	200
Gabelzinkenstärke s		45
Gesamthöhe mit Deichsel h_{14}	1040	1170
Gewicht	22 kg	47 kg



Gerne bieten wir Ihnen auch kundenspezifische Lösungen an. Besuchen Sie auch www.logitrans.com