

Rotator **- optimiert die Arbeitsverhältnisse**

Der Rotator ist in drei einzigartigen Modellen erhältlich – bei allen steht die Sicherheit im Mittelpunkt!

Rotator mit einstellbaren Boxhaltern ist eine einzigartige und flexible Lösung für Unternehmen, die Boxen verschiedener Breiten hantieren

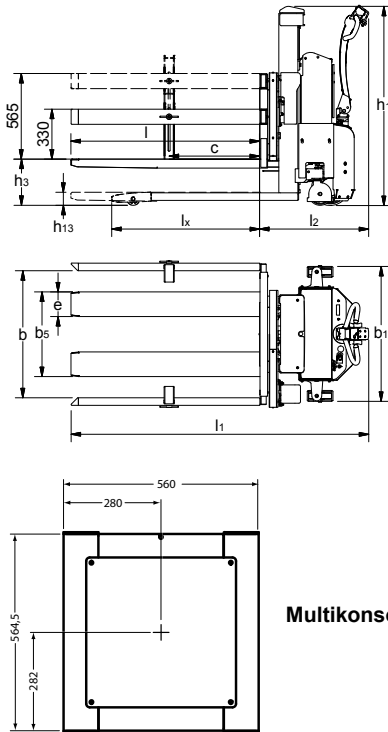
Rotator mit nicht-einstellbaren Boxhaltern ist die Lösung, wo das Hantieren von mehreren Boxbreiten nicht benötigt ist.

Sind verschiedene Gegenstände, z.B. Werkzeuge, zu drehen, können sie am Rotator mit Multikonsole festgespannt werden. Das Modell kann den Anwendersituationen des einzelnen Kunden entsprechend angepasst werden.

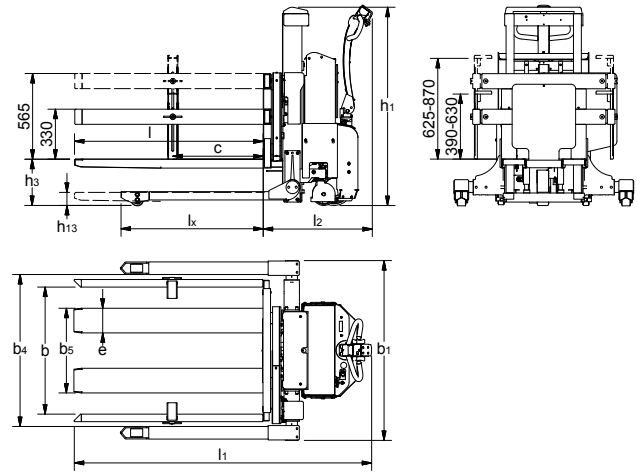
Die zwei Modelle mit Boxhalter kippen Gitterboxen und ähnl. Behälter, so dass der Anwender deren Inhalt erreichen kann, ohne sich strecken zu müssen.



**Rotator mit nicht-einstellbaren Boxhaltern
ELFR & SELFR:**



**Rotator mit Breitspur und nicht-einstellbaren Boxhaltern
ELFSR & SELFSR:**

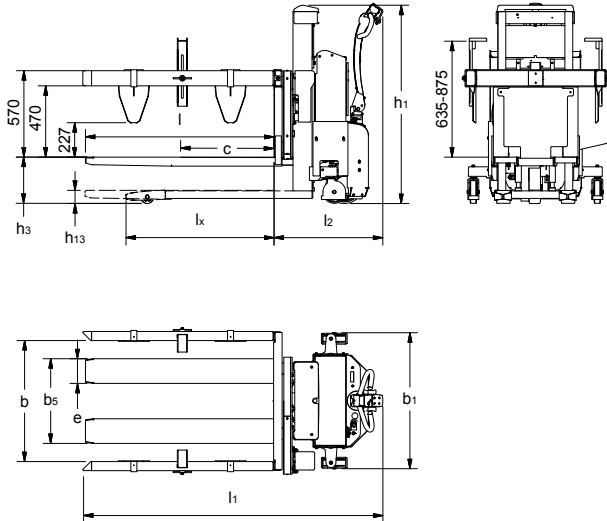


Multikonsole

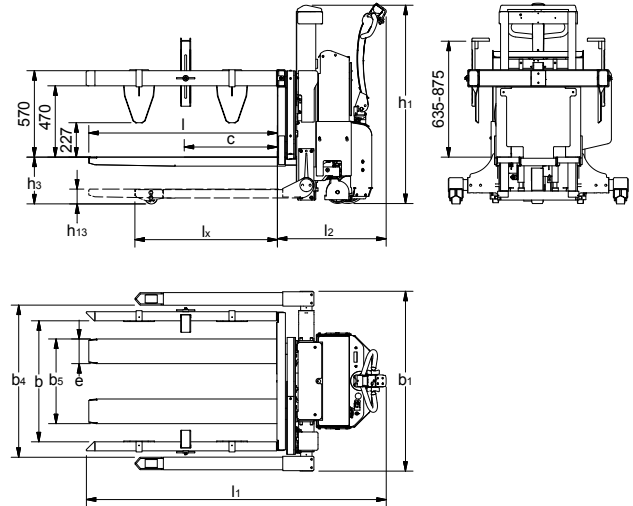
Produkt (Abmessungen in mm)	ELFR, SELFR / ELFSR, SELFSR	ELFR, SELFR / ELFSR, SELFSR	ELFR, SELFR / ELFSR, SELFSR	ELFR, SELFR / ELFSR, SELFSR	ELFR, SELFR / ELFSR, SELFSR
Tragkraft in kg	1000*	1000*	1000*	1000*	1000*
Hubhöhe	h ₃ 920	1200	1400	1600	1910
Gabellänge	l 1250				
Bauhöhe	h ₁ 1330	1530	1730	1930	2240
Gesamtbreite	b ₁	932, 890 (ELFR & SELFR: Lenkradabstand 860 mm) / 166 + b ₄			
Abstand zwischen Stützbeinen	b ₄	314 / 850-942, 942-1124, 1124-1306, 1240-1422**			
Gabelbreite	b ₅	560, 680			
Vorbaumaß	l ₂	590, 605 / 590, 703			
Gesamtlänge bei 1250 Gabel	l ₁	2000, 1955 / 2000, 1955			
Einfahrtiefe	h ₁₃	85, 90 / 85, 90	90		
Lastschwerpunktsabstand	c	l/2			
Gabelzinkenbreite	e	163			
Einfahrtiefe	l _x	1040			
Gangbreite (mit Palette 1200 x 800)	A _{st}	2290***, 2200*** / 2290***, 2200***			
Lenkradeinschlag		180°, 210° / 180°, 210°			
Fahrmotor		SELFR & SELFSR: 1,2 kW 24 V Geschwindigkeitskontrolle - elektronisch variabel			
Fahrtgeschwindigkeit mit/ohne Last		SELFR & SELFSR: Bis auf 500 mm Hub: 5/6 km/h, ab 500 mm Hub: 3/4 km/h			
Pumpenmotor		1,1 kW 12 V / 1,2 kW 24 V			
Hubgeschwindigkeit mit/ohne Last		ELFR & ELFSR: 0,05/0,07 m/s, SELFR & SELFSR: 0,07/0,12 m/s,			
Senkgeschwindigkeit mit/ohne Last		ELFR & ELFSR: 0,12 m/s / 0,04 m/s, SELFR & SELFSR: 0,12 m/s / 0,07 m/s			
Höchst Drehmoment		700 Nm			
Kippfunktion		355° (elektronisch variabler Anfahrpunkt beidseitig) (Standard: 45° beidseitig)			
Kippgebiet		Gabelzinken: 400 - 900 (h ₃). Multikonsole: 680 - 1180 (Boden zum Rotationszentrum)			
Kippzeit (0-180°)		Mindestens 30 Sek. (variabel)			
Elektromotor für Kippfunktion		ELFR & ELFSR: 12 V 24 A, SELFR & SELFSR: 24 V, 12 A			
Motorspezifikationen		0,2 kW, 3000 r/m Permanent Magnet Motor, IP 44, Klasse F, Getriebeübersetzung 1:228			
Einschaltdauer		Kein Dauerbetrieb (S2=10 Min.)			
Gewicht in kg (o/Batterie)		372, 501 / 432, 561	391, 520 / 451, 580	397, 526 / 457, 586	401, 530 / 461, 590
Boxhalter mit/ohne Klemmvorrichtung (Zubehör)	b	Erhältlich für Behälterbreiten von 800, 850 und 1000 mm bei Gabelbreite 560 mm. Erhältlich für Behälterbreiten von 1000, 1050 und 1200 mm bei Gabelbreite 680 mm. Boxhalter für Behälterbreiten bis zu 1400 mm sind als Sonderlösung erhältlich. Boxhalter mit Klemmvorrichtung können Behälter mit einer Höhe von 380 bis 870 mm spannen und festhalten, während sie gedreht werden.			

* Max. 1000 kg, wenn der Lastschwerpunkt höchstens 80 mm vom Rotationszentrum liegt.
Die zu kippende Last reduziert sich, je größer der Abstand zwischen dem Lastschwerpunkt und dem Rotationszentrum ist.
** Abstand zwischen den Stützbeinen von mehr als 1306 mm: Max. Tragkraft 800 kg.
*** Ein Praxistest hat gezeigt, daß 1700 mm Gangbreite ausreichen (bei Breitspurmodellen abhängig von Abstand zwischen den Stützbeinen)

**Rotator mit einstellbaren Boxhaltern
ELFRA & SELFRA:**



**Rotator mit Breitspur und einstellbaren Boxhaltern
ELFSRA & SELFSRA:**



Produkt (Abmessungen in mm)	ELFRA , SELFRA / ELFSRA, SELFSRA	ELFRA , SELFRA / ELFSRA, SELFSRA	ELFRA , SELFRA / ELFSRA, SELFSRA	ELFRA , SELFRA / ELFSRA, SELFSRA	ELFRA , SELFRA / ELFSRA, SELFSRA
Tragkraft in kg	1000*	1000*	1000*	1000*	1000*
Hubhöhe h ₃	920	1200	1400	1600	1910
Gabellänge l	1250				
Bauhöhe h ₁	1330	1530	1730	1930	2240
Gesamtbreite b ₁	932, 890 (ELFRA & SELFRA: Lenkradabstand 860 mm) / 166 + b ₄				
Abstand zwischen Stützbeinen b ₄	314 / 850-942, 942-1124, 1124-1306, 1240-1422**				
Gabelbreite b ₅	560, 680				
Vorbaumaß l ₂	590, 605 / 590, 703				
Gesamtlänge bei 1250 Gabel l ₁	2000, 1955 / 2000, 1955				
Einfahrtshöhe h ₁₃	85, 90 / 85, 90	90			
Lastschwerpunktsabstand c	l/2				
Gabelzinkenbreite e	163				
Einfahrtlänge l _x	1040				
Gangbreite (mit Palette 1200 x 800) A _{st}	2290***, 2200*** / 2290***, 2200***				
Lenkradeinschlag	180°, 210° / 180°, 210°				
Fahrmotor	SELFRA & SELFSRA: 1,2 kW 24 V Geschwindigkeitskontrolle - elektronisch variabel				
Fahrtgeschwindigkeit mit/ohne Last	SELFRA & SELFSRA: Bis auf 500 mm Hub: 5/6 km/h, ab 500 mm Hub: 3/4 km/h				
Pumpenmotor	1,1 kW 12 V / 1,2 kW 24 V				
Hubgeschwindigkeit mit/ohne Last	ELFRA & ELFSRA: 0,05/0,07 m/s, SELFRA & SELFSRA: 0,07/0,12 m/s,				
Senkgeschwindigkeit mit/ohne Last	ELFRA & ELFSRA: 0,12 m/s / 0,04 m/s, SELFRA & SELFSRA: 0,12 m/s / 0,07 m/s				
Höchst Drehmoment	700 Nm				
Kippfunktion	355° (elektronisch variabler Anfahrpunkt beidseitig) (Standard: 45° beidseitig)				
Kippgebiet	Gabelzinken: 400 - 900 (h ₃).				
Kippzeit (0-180°)	Mindestens 30 Sek. (variabel)				
Elektromotor für Kippfunktion	ELFRA & ELFSRA: 12 V 24 A, SELFRA & SELFSRA: 24 V, 12 A				
Motorspezifikationen	0,2 kW, 3000 r/m Permanent Magnet Motor, IP 44, Klasse F. Getriebeübersetzung 1:228				
Einschaltdauer	Kein Dauerbetrieb (S2=10 Min.)				
Gewicht in kg (o/Batterie)	372, 501 / 432, 561	391, 520 / 451, 580	397, 526 / 457, 586	401, 530 / 461, 590	409, 538 / 469, 598
Einstellbare Boxhalter mit/ohne Klemmvorrichtung (Zubehör) b	Die Boxhalter können Boxbreiten von 800 mm zu 1200 mm angepasst werden. Boxhalter mit Klemmvorrichtung können Behälter mit einer Höhe von 635 bis 875 mm spannen und festhalten, während sie gedreht werden.				

* Max. 1000 kg, wenn der Lastschwerpunkt höchstens 80 mm vom Rotationszentrum liegt.

Die zu kippende Last reduziert sich, je größer der Abstand zwischen dem Lastschwerpunkt und dem Rotationszentrum ist.

** Abstand zwischen den Stützbeinen von mehr als 1306 mm: Max. Tragkraft 800 kg.

*** Ein Praxistest hat gezeigt, daß 1700 mm Gangbreite ausreichen (bei Breitspurmodellen abhängig von Abstand zwischen den Stützbeinen)

Technische Spezifikationen

Vorteile der drei Rotator-Modelle:

- Einfache Einstellung des Kippwinkels und der Drehgeschwindigkeit
- Präzise und kontrollierte Rotationsbeschleunigung/-dezeleration bei Start/Stop
- Einfache Konstruktion - einfaches Wechseln von Ersatzteilen
- Die Kippfunktion wird automatisch deaktiviert, wenn zur neutralen Position rotiert wird

Boxhalter mit Klemmvorrichtung sind erforderlich beim Kippen über 60°.



Nicht-einstellbare Boxhalter: Je nach Höhe/Gewicht der Box ist ein oder zwei Paar Boxhalter mit/ohne Klemmvorrichtung (Sonderzubehör) erhältlich.



Die Boxhalter sind mit/ohne Klemmvorrichtung erhältlich (Sonderzubehör). Boxhalter mit Klemmvorrichtung sind beim Kippen über 60° erforderlich.



Der Behälter lässt sich zur vollständigen Entleerung drehen, wenn der Rotator Boxhalter mit Klemmvorrichtung hat.



Einstellbare Boxhalter: Die Breite ist mit einem Handgriff einzustellen, damit sie der gewünschten Boxbreite angepasst wird (von 800 mm zu 1200 mm).



Einstellbare Boxhalter: Je nach Stabilität und Art der Box können Seitenstützplatten als Sonderzubehör gewählt werden.



Rotator mit einstellbaren Boxhaltern mit Klemmvorrichtung und zwei Paar Seitenstützplatten.



Rotator mit einstellbaren Boxhaltern lässt sich einfach für Boxbreiten von 800 mm zu 1200 mm anpassen.



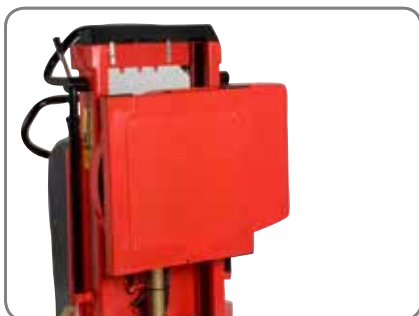
Fernbedienung für Rotation (mit Kabel als Standard/drahtlos als Zubehör). Auch für Heben und Senken erhältlich.



Einfache Einstellung des Kippwinkels und der Drehgeschwindigkeit.



Mit dem Rotator-Rollengreifer lassen sich schwere Rollen transportieren, heben und um 90° zu beiden Seiten kippen.



Rotator mit Multikonsole kann verschiedenen Gegenständen, z.B. Werkzeug, angepasst werden.



Rotator beim Einsatz in der Komponentenindustrie.



Optimale Arbeitsverhältnisse: Der Anwender kann den Inhalt erreichen, ohne sich strecken zu müssen.



Rotator beim Einsatz in der Lebensmittelindustrie.

Gerne bieten wir Ihnen auch kundenspezifische Lösungen an. Fragen Sie bitte nach weiteren Informationen oder besuchen Sie www.logitrans.com