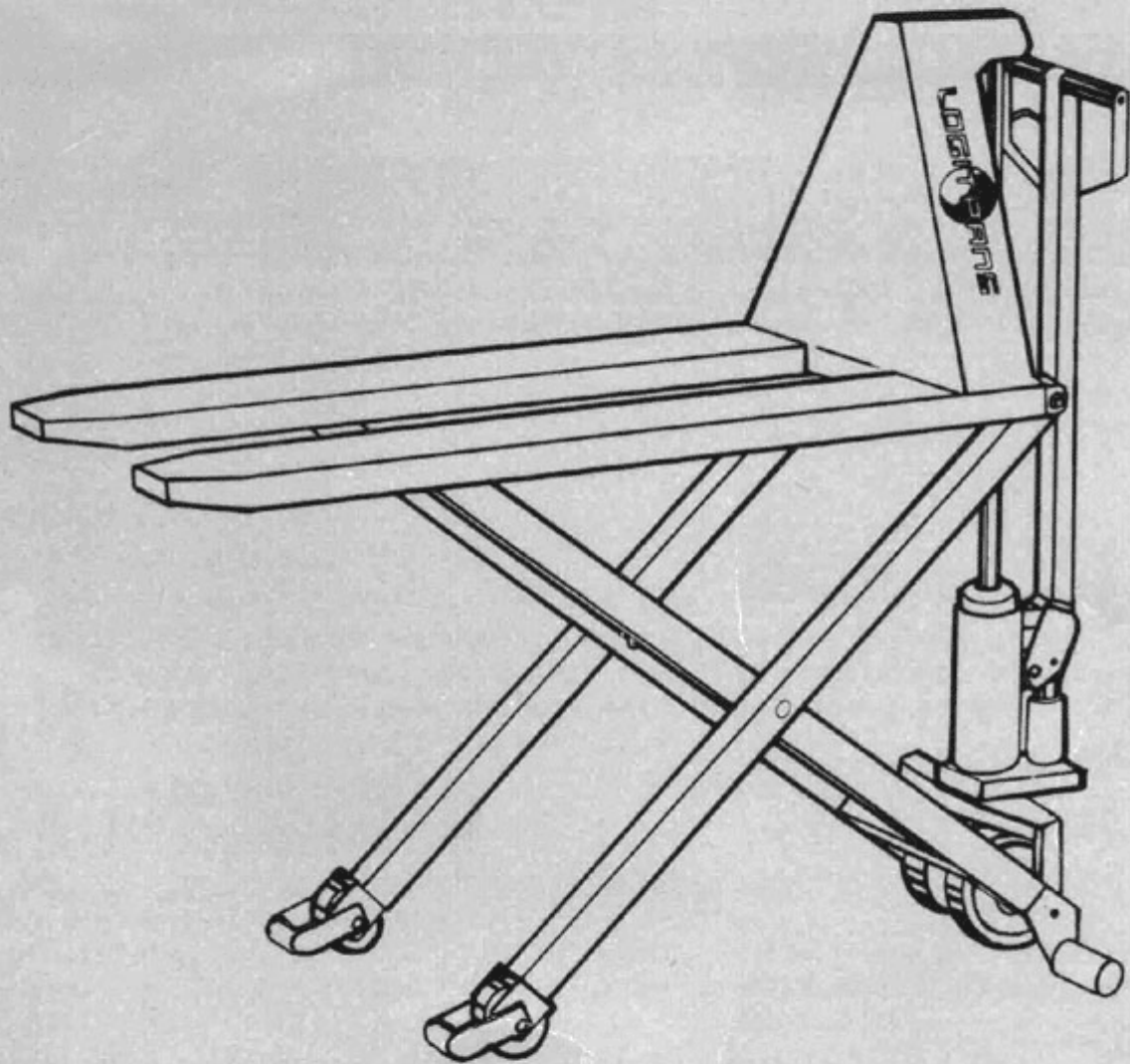


Betriebsanleitung
LOGITRANS Hochhubwagen
HL 1000/1



LOGITRANS

Vor dem ersten Hub...

1.1 Transportschäden

Wir haben den Hochhubwagen vor der Auslieferung gründlich getestet. Trotzdem ist es empfehlenswert, ihn gleich nach Empfang sorgfältig zu untersuchen – um sicherzustellen, daß er während des Transports keine Schäden davongetragen hat.

Sollte der Hochhubwagen beschädigt sein, ist dies auf der unterschriebenen Kopie des Frachtscheins zu vermerken. Außerdem ist die örtliche Händler-Vertretung binnen 72 Stunden nach Lieferung, und zwar am besten schriftlich, von dem Schaden zu verständigen. Nur wenn das geschehen ist, kann die Beanstandung anerkannt werden.

Der Hochhubwagen darf nicht in Betrieb genommen werden, bevor die Beanstandung anerkannt ist.

1.2 Garantiebedingungen

Die Garantie umfaßt Material- und Montagefehler an Teilen, die sich auf Grund unserer Untersuchungen als ungeeignet oder unzulänglich für den normalen Betrieb erweisen. Die Teile sind uns binnen 12 Monaten nach Lieferung franko zuzustellen. Siehe im übrigen Punkt 4.2.

Die Garantie wird hinfällig, wenn der Hochhubwagen falsch eingesetzt oder überlastet wird oder wenn Teile unsachgemäß ausgewechselt werden und als Folge davon Schäden auftreten. Siehe Punkt 2.2 und 2.3.

1.3 Haftungsausschluß

NISAP Maskinfabrik A/S übernimmt keinerlei Haftung für Personen- oder Sachschäden, die durch gelieferte LOGITRANS Hochhubwagen 1000/1 auf Grund von Fehlern, Mängeln oder unsachgemäßer Bedienung verursacht werden. Außerdem schließen wir jede Haftung für entgangenen Gewinn, Betriebsverluste, Zeitverluste, Verdienstausfall und ähnliche indirekte Verluste aus, die dem Käufer oder Dritten entstehen.

1.4 Betriebsanleitung

Bitte bewahren Sie die vorliegende Betriebsanleitung sorgfältig auf. Sie ist ein nützliches Hilfsmittel beim täglichen Gebrauch des Hochhubwagens.

Die Betriebsanleitung erläutert eingehend, wie der Hochhubwagen zu bedienen und zu warten ist, wie Störungen wirksam behoben werden und wie Ersatzteile am einfachsten zu beschaffen sind.

1.5 Genehmigungen

Der Hochhubwagen ist von den dänischen Berufsgenossenschaften genehmigt und entspricht den Vorschriften der Arbeitsschutzgesetzgebung.

Außerdem ist der Hochhubwagen in der Bundesrepublik Deutschland vom TÜV genehmigt und mit der GS-Plakette versehen.

Die Bedienung des Hochhubwagens

2.1 Die 3 Stellungen der Handsteuerung

1. Schnell heben
2. Normal heben
3. Senken

Schnell heben: Durch Auslösen der kleinen Sperrklinke wird die Hydraulikpumpe auf "Schnell heben" eingestellt. Dabei fällt der Steuerhebel in die untere Position.

Durch Auf- und Abbewegen der Deichsel kann nunmehr eine Last von bis zu 300 kg vom Boden in die richtige Arbeitshöhe angehoben werden.

Normal heben: Durch Hochziehen des Ablaßgriffs bis zum Einrasten der Sperrklinke wird die Hydraulikpumpe in Hochdruckposition gebracht. Der Schnellhubkolben ist in dieser Position ausgekuppelt.

In dieser Position können bis zu 1.000 kg gehoben werden.

Senken: Durch weiteres langsames Anheben des Ablaßgriffs wird die Last gesenkt. Danach kehrt der Ablaßgriff automatisch in die Mittelstellung zurück.

2.2 Vermeiden Sie Überbelastung

Die maximale Tragkraft darf nicht überschritten werden. Bitte denken Sie daran, daß der Hochhubwagen für gleichmäßige Belastung – wie z.B. Güter auf Paletten o.ä. ausgelegt ist. Bei einseitiger punktueller Belastung kann sich die Gabel verbiegen.

2.3 Vermeiden Sie ungleichmäßige Belastung

Das Ladegut muß gleichmäßig verteilt sein. Maximaler Abstand des Schwerpunkts vom Chassisdreieck: 600 mm. Bei größerem Abstand kann der Hochhubwagen vornüber kippen.

Lang lebe der Hochhubwagen

Die Lebensdauer des Hochhubwagens wird durch regelmäßige Wartung und rechtzeitigen Austausch von Verschleißteilen erheblich verlängert.

"Vorbeugen ist besser als reparieren" – deshalb ist in erster Linie zu sorgen für:

- korrekte Bedienung
- regelmäßige Reinigung
- rechtzeitiger Ölwechsel
- regelmäßige Kontrolle

3.1 Schmierer und Ölwechsel

Normale Betriebsbedingungen: Unter normalen Einsatzbedingungen braucht der Hochhubwagen nicht geschmiert zu werden – z.B. in Lagern, Fabrikhallen, Werkstätten, Warenhäusern und Geschäften.

Alle Kugellager sind versiegelt und mit einer Dauer-Fettfüllung ausgestattet. Alle beweglichen Teile haben selbstschmierende Lager oder sind mit Molybdändisulfid-Fett behandelt. Das Hydrauliksystem ist mit einem geeigneten Hydrauliköl befüllt – HYDRO Special 10 oder einer entsprechenden Qualität. Das Hydrauliköl ist nach 1.000 Betriebsstunden oder mindestens einmal im Jahr zu wechseln.

3.2 Ölwechsel

Ablassen des Öls: Den Kolben in abgesenkte Position bringen. Den Hochhubwagen auf die Seite legen und die Verschlusschraube Nr. 158 entfernen. Das Öl läuft durch die Einfüllöffnung ab.

Befüllung: Den Hochhubwagen wieder aufrichten und etwa 0,7 l Hydrauliköl in die Einfüllöffnung einfüllen. Das Öl muß 5 – 10 mm unter der Öffnung stehen. Die Öffnung mit Verschlusschraube Nr. 158 verschließen und das System entlüften. Siehe Punkt 5.6.

3.3 Reinigung

Beim Reinigen des Hochhubwagens sollte direktes Spritzen auf Lager und Dichtungen vermieden werden, da andernfalls das Fett ausgewaschen und die Lebensdauer verkürzt wird.

Guter Service nach dem Kauf

4.1 Bestellung von Ersatzteilen

Ihr Händler hält die richtigen Ersatzteile bereit. Bei der Bestellung ist anzugeben:
Seriennummer des Hochhubwagens
Tragfähigkeit und Typ
Ersatzteilnummer

4.2 Garantie/Gutschrift

Ersatzteile, die während der Garantiezeit geliefert werden, werden in Rechnung gestellt. Sofort nach Eingang der defekten Teile bei uns und Prüfung auf Vorliegen der Garantiebedingungen erhalten Sie eine Gutschrift.

4.3 Service und Reparaturen

Kleinere Reparaturen und Nachstellen können Sie leicht selbst an Ort und Stelle ausführen. Größere Reparaturen dagegen sollten dem Händler überlassen bleiben, der über gut geschultes Personal und Spezialwerkzeug verfügt.

4.4 Einstellen der Senkvorrichtung

Die Senkvorrichtung ist korrekt eingestellt, wenn die Pumpe bei Stellung des Ablassgriffs in unterer Position mit Schnellhüben arbeitet – und mit Normalgeschwindigkeit, wenn die Sperrklinke des Ablassgriffs eingerastet ist.

Die Einstellung erfolgt bei Normalstellung des Ablassgriffs (Sperrklinke eingerastet) und unterster Stellung des Pumpengriffs.

In dieser Stellung ist die Einstellmutter Nr. 113 so weit wie möglich anzuziehen, ohne daß der Wagen mit dem Absenken beginnt.

Bevor Sie sich an Ihren Händler wenden, überprüfen Sie bitte selbst:

5.1 Pumpe hebt nicht auf maximale Höhe?

Verschlußschraube Nr. 158 entfernen. Öl nachfüllen, bis das Öl bei unterster Pumpenstellung 5 – 10 mm unter der Einfüllöffnung steht. Die Öffnung wieder verschließen.

5.2 Beim ersten Pumpenhub wird die Gabel nicht angehoben?

Das System durch Hochpumpen in oberste Stellung entlüften. Schafft das keine Abhilfe, siehe Punkt 5.4.

5.3 Die Gabel läßt sich nicht senken – oder die Hochdruckpumpe funktioniert nicht?

Senkvorrichtung einstellen und justieren, siehe Punkt 4.4.

5.4 Die Gabel hebt und senkt sich im Takt der Pumpenhübe?

Die Ursache kann Verschmutzung des Ventilsystems sein.

Die Gabel mit 200 – 300 kg belasten und einige sehr rasche und kräftige Pumpbewegungen ausführen. Griff dabei in Stellung "Heben".

5.5 Auswechseln des Ventileinsatzes

Den Hochhubwagen auf die Spitze der Gabel stellen, Hydraulikpumpe nach oben. Den Schließring Nr. 149 oder 150 entfernen und den gesamten Ventileinsatz aus dem Gehäuse herausdrehen, indem man eine Zange am Sechskant ansetzt und unter Hin- und Herdrehen den Einsatz herauszieht.

Den Einsatz auseinandernehmen und reinigen oder eventuell durch einen neuen Ventileinsatz ersetzen.

Der Ventileinsatz Nr. 174 ist für den Niederdruckkolben (Schnell heben), Nr. 175 für den Hochdruckkolben vorgesehen.

5.6 Entlüften der Hydraulik

Der Hubkolben wird durch völliges Hochpumpen des Wagens und nachfolgendes schnelles Senken entlüftet. Bei Luft im Hochdruckzylinder arbeitet die Pumpe nicht während des gesamten Pumpenhubs.

Ist nur wenig Luft im Hydrauliksystem, wird automatisch entlüftet, wenn der Hubwagen unter Belastung ganz hochgepumpt wird.

Arbeitet die Hochdruckpumpe überhaupt nicht, weil der Hochdruckzylinder ganz mit Luft gefüllt ist, wird entlüftet, indem die Schraube Nr. 130 gelöst und der Pumpenkolben nach unten gedrückt wird, bis keine Luft mehr entweicht.

Der Pumpenkolben darf nur nach UNTEN gedrückt werden, wenn die Schraube Nr. 130 gelöst ist; Schraube 130 ist also anzuziehen, bevor der Pumpengriff angehoben wird.

5.7 Der Hochhubwagen hebt 1.000 kg nicht auf maximale Höhe

Das Überdruckventil ist nicht korrekt eingestellt, siehe Punkt 5.8.

5.8 Einstellen des Überdruckventils

Das Überdruckventil ist so einzustellen, daß der Hubwagen max. 1.050 kg auf der höchsten Stufe des Hubzylinders heben kann.

Die Einstellung erfolgt, indem Schraube Nr. 148 herausgedreht und Stellschraube Nr. 146 mit einem 6 mm Sechskantschlüssel nachgestellt wird.

Ist die Hubleistung nicht ausreichend, wird die Schraube nach rechts gedreht, bis die Einstellung korrekt ist. Normalerweise genügt ca. 1/4 Umdrehung.

Bitte achten Sie darauf, daß die Schraube vor dem nächsten Pumpen wieder eingesetzt wird, da die Pumpe sonst Luft ansaugt.