

Betriebsanleitung

ELF1001/ELFS1001

1200/1170

1400/1370

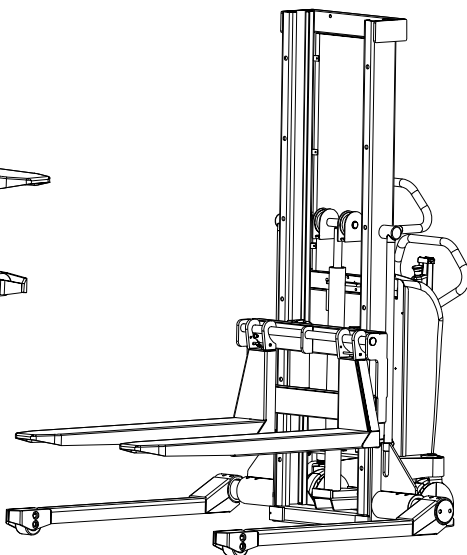
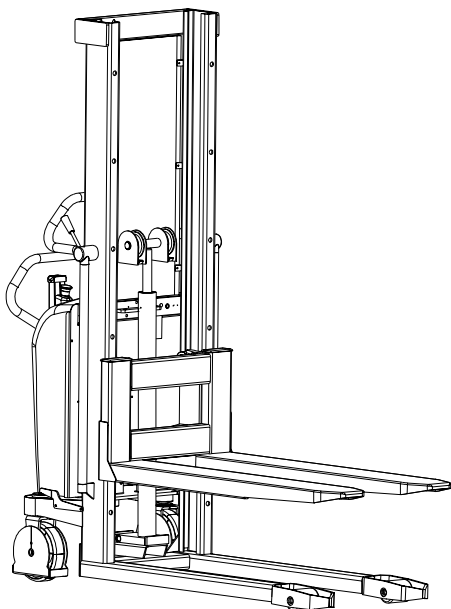
1600/1570

2050/2020

2450/2420

2850/2820

3300/3270



LOGITRANS

WWW.LOGITRANS.COM

EU-KONFORMITÄTSERKLÄRUNG

Hersteller: **Logitrans A/S**
Hillerupvej 35
DK-6760 Ribe
Dänemark

Erklärt hiermit, daß:

Maschine: Produktgruppe: Logiflex

Typ: ELF/ELFS 1001


Herstellungsjahr/
Serien-Nr.:

- a) in Übereinstimmung mit den Bestimmungen der:
- **RICHTLINIE DES RATES Nr. 98/37/EG**
 - **RICHTLINIE DES RATES Nr.89/336/EWG**
- hergestellt worden ist.
- b) in Übereinstimmung mit den Bestimmungen des Standards:
- **EN-1757-1**
- hergestellt worden ist.

Name: **Erling Pedersen**

Stellung: **Produktleiter**

Firma: **Logitrans A/S**

Unterschrift: 

Produkttypenerklärung vom:

01.05.2002

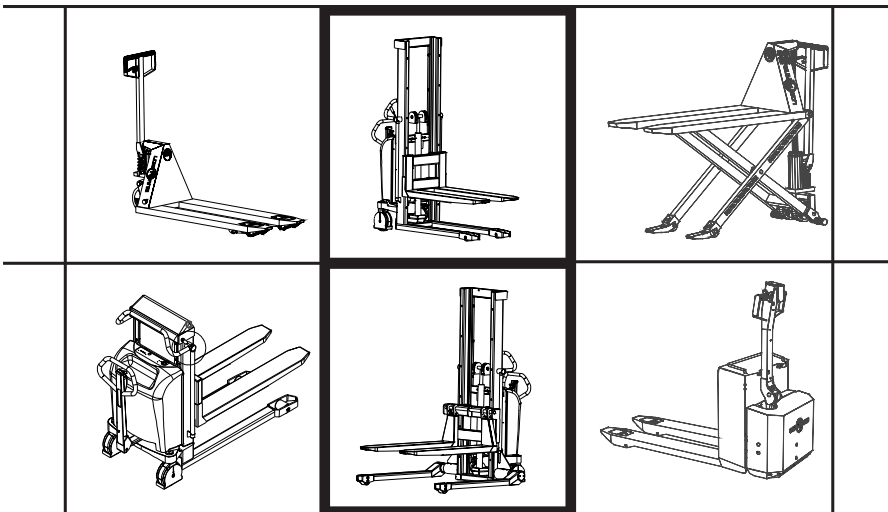
1.0 Vor dem ersten Hub...

Der LOGITRANS LOGIFLEX entspricht in der Ausführung den behördlichen Sicherheitsvorschriften.

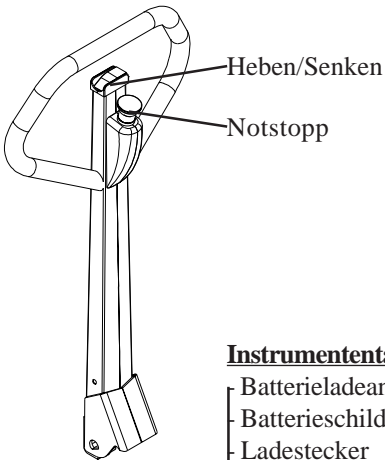
Diese **Betriebsanleitung** enthält u.a. Angaben über:

Vorschriftmäßige Verwendung
Physische Begrenzungen des Erzeugnisses
Gefahren bei unsachgemäßer Anwendung

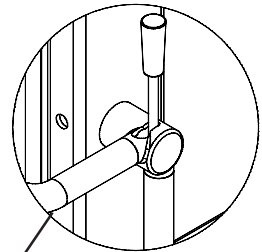
- Lesen Sie deshalb bitte diese Betriebsanleitung sorgfältig!



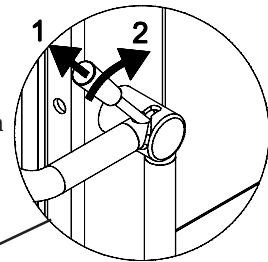
2.0 Elektrischer Logiflex



Freigestellte Position



Gebremste Position

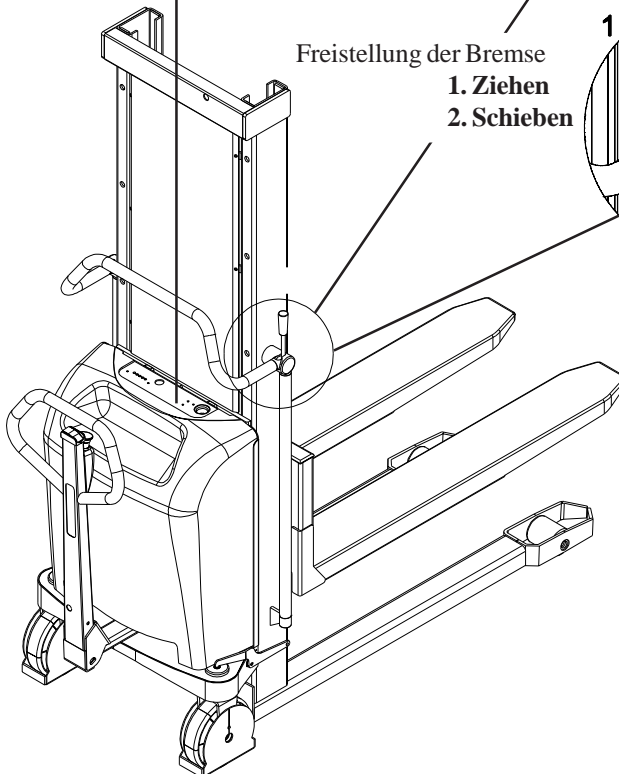


Instrumententafel:

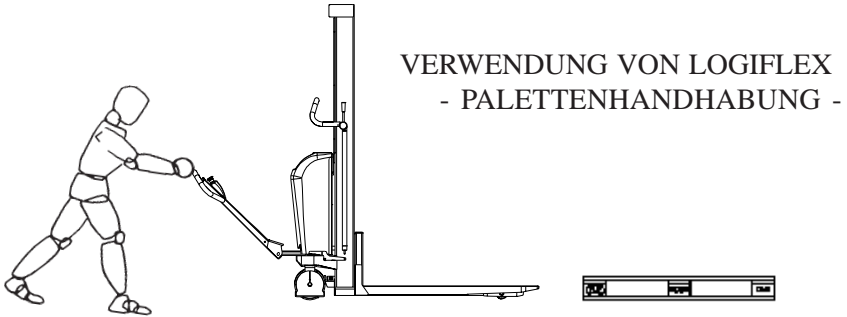
- Batterieladeanzeiger
- Batterieschild
- Ladestecker
(internes oder externes Ladegerät)
- Stecker für Zubehör,
12V höchstens 15Amp

Freistellung der Bremse

1. Ziehen
2. Schieben

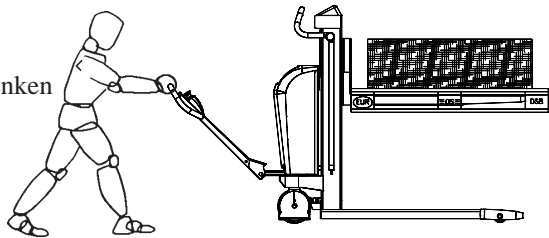


3.0 So wird der Logiflex bedient

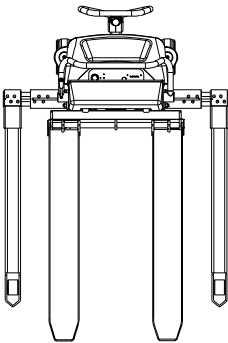


Die vorschriftsmäßige
Bedienungsstellung ist
die hinter der Deichsel.

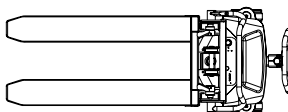
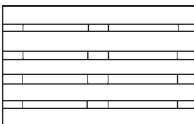
Schieben/Ziehen - Heben/Senken



ELFS



BEI HANDHABUNG VON
GESCHLOSSENEN PALETTEN
...LOGIFLEX MIT BREITSPURGESTELL
VERWENDEN!



ELF

4.0 Optimale Sicherheit



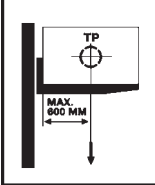
4.1 Überlastung vermeiden

Die maximale Tragfähigkeit darf nicht überschritten werden. Bitte denken Sie daran, daß der Logiflex für gleichmäßige Belastung - wie Güter auf Paletten u.ä - ausgelegt ist. Bei einseitiger punktueller Belastung kann sich die Gabel verbiegen.

4.2 Lastschwerpunkt beachten!

Die Last muß gleichmäßig verteilt aufgenommen werden. Der maximale Schwerpunktabstand von der Vorderkante der Gabelkonsole darf den am Wagen angegebenen nicht übersteigen. Bei größerem Abstand werden die Sicherheitsverhältnisse verringert, und es besteht die Gefahr des Kippens. Güter auf Paletten u.ä sind zu sichern, so daß sie während der Fahrt, beim Heben des Wagens oder in dessen gehobener Stellung nicht herunterfallen.

Max 1000kg



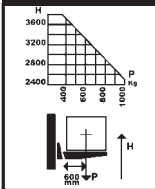
Kennzeichnung

Die Tragfähigkeit von Logiflex und der entsprechende Schwerpunktabstand sind auf dem Lastdiagramm an der Seite des Mastes angegeben.

Die Tragfähigkeit der Gabelkonsole ist mit der max. Tragfähigkeit des Produktes identisch.

Die max. Tragfähigkeit ist im Sicherheitsventil des Gerätes eingestellt.

Max 1000kg



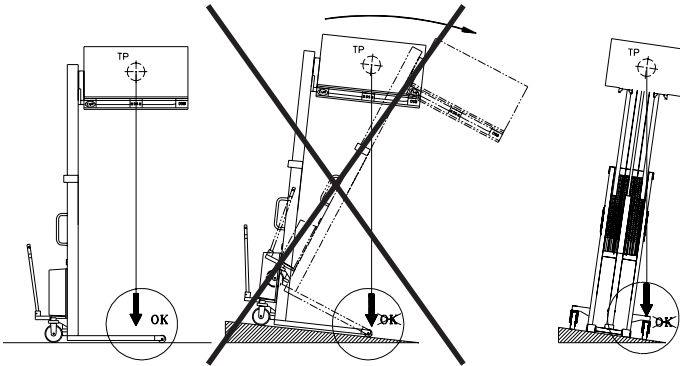
Nur für ELF 1001/3300 - mit Lastbegrenzung bei großer Hubhöhe

- Die Belastung der Gabelkonsole hängt von der Hubhöhe ab und kann auf dem Lastdiagramm abgelesen werden.

- Die begrenzte Last bei großer Hubhöhe betrifft *die sichere Stabilität vom Logiflex und die Sicherheit des Benutzers bei seiner Handhabung.*

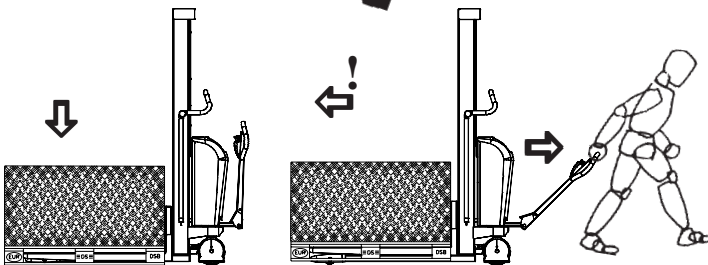


4.3 Fahrt mit Last



Der Logiflex ist für Einsatz auf ebenen Fußböden gebaut. Die Gabel muß während des Fahrens möglichst weit abgesenkt sein. Mit gehobener Gabel sollte nur über kurze Abstände und im langsamen Tempo gefahren werden.

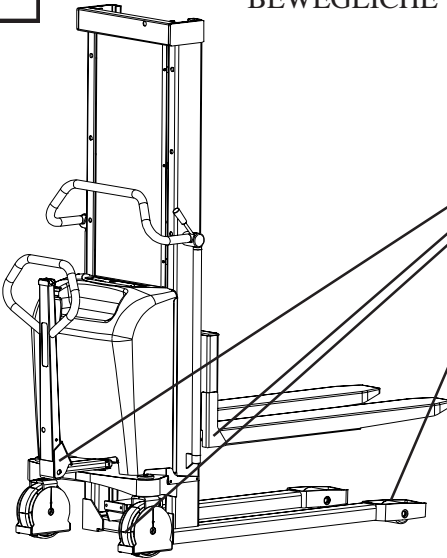
4.4 Notbremsung



Wenn es notwendig wird, die Last als Bremse zu verwenden, um den Logiflex am Wegfahren zu hindern, ist der AB-Knopf schnell zu bedienen, bis die Last auf den Boden abgesenkt ist.



ACHTUNG BEWEGLICHE TEILE



Sicherheitsvorschriften

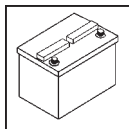


- Halten Sie sich nie unter hängender Last auf!
- Vor dem Absenken der Gabel ist abzusichern, daß die freie Senkbewegung der Gabel nicht von Fremdkörpern behindert wird.
- Der Logiflex ist für Einsatz auf ebenen Fußböden gebaut.
- Die Gabel muß während des Fahrens möglichst weit abgesenkt sein.
- Mit gehobener Gabel sollte nur über kurze Abstände und im langsamen Tempo gefahren werden.
- Überprüfen Sie, daß die Ketten gleichmäßig heben. Die Ketten müssen bei belasteter Gabel gleichmäßig gespannt sein.
- Ketten oder Kettenbolzen dürfen nicht beschädigt sein. Ketten, die eine bleibende Dehnung von max. 2% der ursprünglichen Länge bekommen haben, dürfen nicht mehr verwendet werden.

5.0 Strom ist notwendig...

5.1 Batteriespezifikationen

Der Hersteller hat 2 verschiedene Batterietypen, die für den elektrischen Logiflex empfohlen werden:



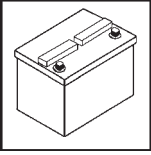
	Semitrak 986034	Semitrak 986036	Rohrzelle 986014
Spannung	12 V	12 V	12 V
Leistung	60Ah/5h 74Ah/20h	105Ah/5h 130Ah/20h	113Ah/5h 130Ah/10h
Empfohlen für	Normalen Gebrauch		Häufigen täglichen Gebrauch
Lebensdauer im Zyklus bei 80% Entladung	Ca. 300 - Sehen Sie Note 1		Ca. 1200 - Sehen Sie Note 2
WARTUNG Flüssigkeitskontrolle	Säurestand muß min. 5 mm und max. 10 mm über der Zelle sein, evtl. destilliertes Wasser zusetzen		
WARTUNG Pole	Pole regelmäßig von Grünspan reinigen. Nach dem Reinigen Pole mit Fett einschmieren.		
Ladezustand messen mit	Säuremesser, Voltmeter oder elektrischem Kapazitätsmesser		
Ladehäufigkeit	Täglich oder nach Bedarf. - Sehen Sie Note 1		Bei 80% entladener Batterie. Sehen Sie Note 2
Ladespannung während des Ladens, über Pole gemessen	15,2V		
Anzahl Hübe bei richtigem Gebrauch. Last 500kg.	Bei 1600 mm Hub: 80	Bei 1600 mm Hub: 155	Bei 1600 mm Hub: 150
Last 1000 kg	Bei 1600 Hub: 45	Bei 1600 Hub: 70	Bei 1600 Hub: 65
Batteriemasse LxBxH	278x175x190	513x189x223	514x175x230
Batteriegewicht	19,8 kg	39,6 kg	43 kg

Note 1: Lebensdauer: 300 Zyklen bei 80% = etwa 600 Zyklen bei 50%

Note 2: Die längste Lebensdauer wird erreicht, wenn man erst auflädt, wenn die Batterie 80% entladen ist. 1 Aufladen = 1 Zyklus

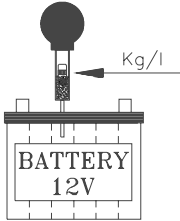
Trocken geladene Batterien sind vor der ersten Inbetriebnahme mit Batteriesäure, 37,5%ige H_2SO_4 , Dichte 1,28, zu füllen.

5.2 Kontrolle des Batteriezustandes



Verfahren A:

Die Säuredichte in den 6 Zellen der Batterie ist mit einem Säuremessers zu kontrollieren. Jede Zelle ist zu kontrollieren, - der Unterschied zwischen den Zellen darf max. 0,04 kg/l betragen.

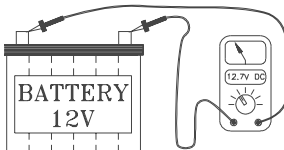


DICHTE:

1,26 - 1,28 kg/l	Voll aufgeladen
1,19 - 1,20 kg/l	1/2 aufgeladen
1,16 - 1,17 kg/l	1/4 aufgeladen
1,10 - 1,11 kg/l	Entladen

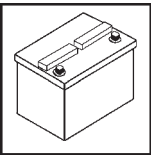
Verfahren B:

Die Spannung ist mit einem digitalen Voltmeter (Gleichspannung) an den Polen der Batterie zu messen. Der Wagen darf die letzte halbe Stunde nicht benutzt gewesen sein.



Ca. 12,7 V	Voll aufgeladen
Ca. 12,2 V	1/2 aufgeladen
Ca. 12,0 V	1/4 aufgeladen
Ca. 11,6 V	Entladen

5.3 Aufladen der Batterie

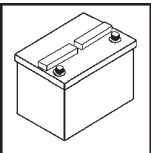


Das Aufladen muß mit Ladegeräten erfolgen, die eine für den einzelnen Batterietyp richtig eingestellte Ladespannung haben. Vgl. Punkt 5.1.

Der Hersteller empfiehlt ein Ladegerät von 10-15 Amp Leistung. Während des Aufladens darf die Temperatur in der Batterie 50° C nicht übersteigen.

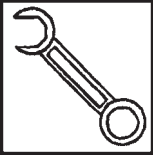
Von einem Aufladen bei gleichzeitiger Benutzung des Wagens wird abgeraten.

5.4 Warnungen und Informationen über die Batterie



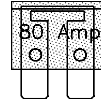
Offenes Feuer in der Nähe von Rohrzellen- und Semitrak-Batterien ist zu vermeiden. Beim Aufladen von Rohrzellen- und Semitrak-Batterien entstehen Gase, die explosionsgefährlich sind. Es sollte deshalb in belüfteten Räumen erfolgen. Bei Temperaturen um den Gefrierpunkt ist die Batterieleistung um 30% herabgesetzt.

5.5 Sicherungen - Auswechseln

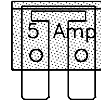


Im Stromkreis befinden sich 4 Sicherungen.

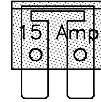
80 Amp Sicherung in der Hauptstromversorgung von der Batterie



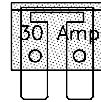
5 Amp Sicherung im Steuerstromkreis



15 Amp Sicherung (Stecker für Zubehör auf Instrumententafel)

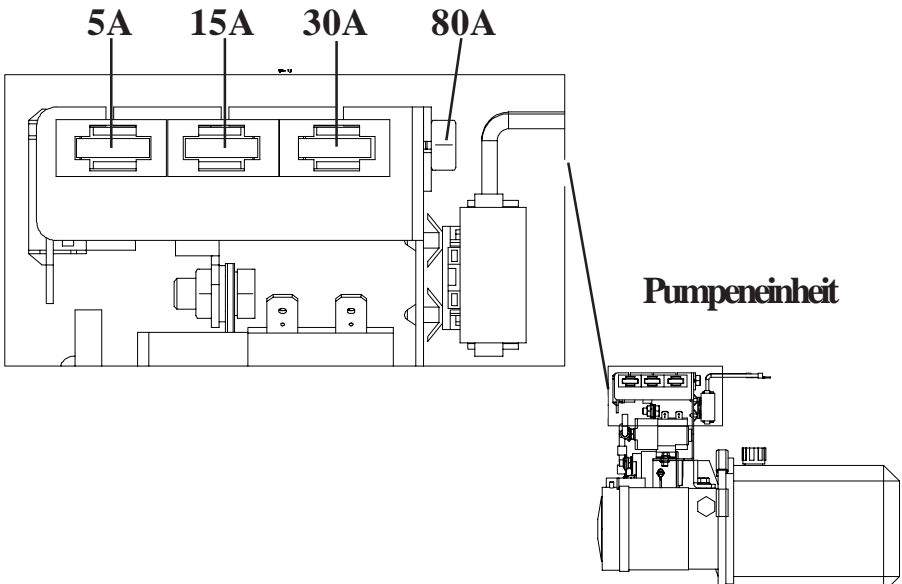


30 Amp Sicherung für eingebautes Ladegerät



Den Grund für das Schmelzen der Sicherung ermitteln!

Keine größere Sicherung einsetzen, da die Sicherung als Motorschutz für den Motor der Pumpe funktioniert!



5.6 Leitungsverbindungen



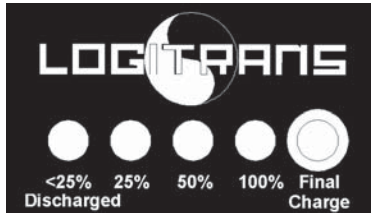
Viele Betriebsstörungen können auf schlechte Verbindungen im Stromkreis zurückzuführen sein - diesen deshalb vorbeugen.

Leitungen regelmäßig auf evtl. Brüche des Isoliermantels oder lose Verbindungen an Steckern und dergleichen kontrollieren.

Steckstifte an Leitungen von evtl. Grünspan reinigen und Verbindungen mit Schrauben/Muttern nachziehen.

5.7 Batterieladeanzeiger

Der Batterieladeanzeiger zeigt den Ladezustand der Batterie in % an. Das genaueste Ablesen der Batterie erfolgt durch Ablesen nach 5-10 Minuten außer Betrieb.



Rot: Die Kapazität der Batterie liegt unter 25%
Das Produkt sollte nicht verwendet werden, da dann die Gefahr eines Dauerschadens entsteht.

Grün: Die Kapazität der Batterie: 25% - 100%
Das Produkt ist einsatzbereit, Laden ist nicht erforderlich.

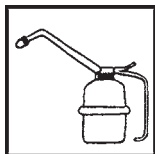
Gelb: Ladelampe: leuchtet im letzten Teil der Ladung.

6.0 Lang lebe der Logiflex

Die Lebensdauer von Logiflex wird verlängert, wenn er regelmäßig gewartet wird, und wenn defekte oder verschlissene Teile rechtzeitig ausgewechselt werden. "Vorbeugen ist besser als Reparieren" - deshalb ist in erster Linie für folgendes zu sorgen :

- Richtige Benutzung
- Regelmäßige Reinigung
- Regelmäßige Sicherheitsinspektionen
- Häufige Einstellungen

6.1 Schmierung und Hydrauliköl

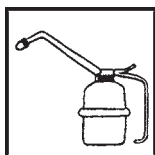


Unter normalen Einsatzbedingungen braucht der Logiflex nicht geschmiert zu werden. Alle Kugellager sind verschlossen und dauergeschmiert und die beweglichen Teile haben selbstschmierende Lager oder sind mit Molybdändisulfid-Fett behandelt. Das Hydrauliksystem ist mit einem Hydrauliköl der Viskositätsklasse ISO VG 32 gefüllt. Dem Öl wird ein Zusatzstoff beigegeben:

- Wynn's Hydraulic Systems Concentrate.

Das Konzentrat vermindert Reibung und Verschleiß und schützt gegen Korrosion. - Eine fertige Mischung aus Hydrauliköl und Zusatzstoff kann bei Ihrem Fachhändler erworben werden. Das eingefüllte Öl ist für die Verwendung im Temperaturintervall -10 bis +50° C geeignet. Bei Temperaturen unter -10° C wird ein dünneres Öl empfohlen. (Fragen Sie evtl. bei Ihrem Händler an).

6.2 Ölwechselverfahren



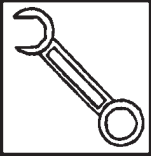
Ablassen des Öls

1. Die Gabel unbelastet in gesenkter Stellung anbringen.
2. Die Hauptmenge des Öls kann abgelassen werden, indem man die Überwurfmutter am Hydraulikschlauch löst und die Hydraulikpumpe am elektr. Schalter kurz betätigt.
3. Die restliche Ölmenge wird aus dem Ölbehälter entleert, indem man die 12 Klammern an der Hydraulikpumpe abmontiert und den Behälter abnimmt.

Einfüllen von Öl:

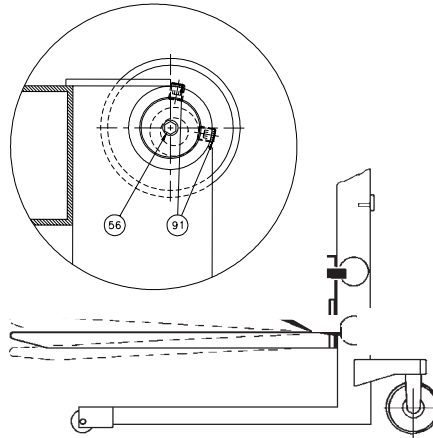
4. Das Öl wird an der Einfüllkappe am Behälter eingefüllt.
5. Ölmenge:
 - ELF 1001/1200 und ELFS 1001/1170 ca. 3 Liter
 - ELF 1001/1400 und ELFS 1001/1370 ca. 3 Liter
 - ELF 1001/1600 und ELFS 1001/1570 ca. 3 Liter
 - ELF 1001/2050 und ELFS 1001/2020 ca. 4 Liter
 - ELF 1001/2450 und ELFS 1001/2420 ca. 4 Liter
 - ELF 1001/2850 und ELFS 1001/2820 ca. 4 Liter
 - ELF 1001/3300 und ELFS 1001/3270 ca. 4,5 Liter
6. Einfüllkappe anbringen und System entlüften (Punkt 6.6).

6.3 Einstellung der Gabel

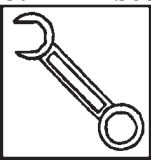


Zwei der Rollen an der Gabelkonsole sitzen auf exzentrische Zapfen, so daß sie eingestellt werden können. Die einstellbaren Rollen sind oben angebracht.

1. Einstellschraube (Pos. 91) lösen (Schlüsselweite 5 mm).
2. Der exzentrische Zapfen (Pos. 56) (Schlüsselweite 8 mm) kann nun im Hinblick auf die gewünschte Gabeleinstellung verdreht werden.
3. Die Einstellung muß an beiden Seiten erfolgen, um eine gleichmäßige Belastung der Rollen zu gewährleisten.



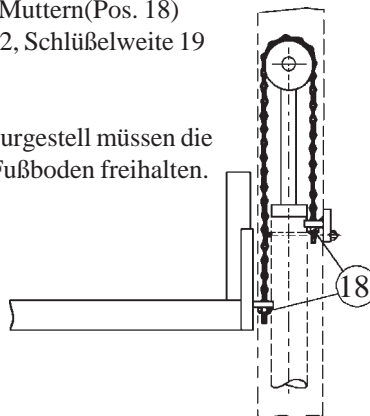
6.4 Einstellung der Hubkette



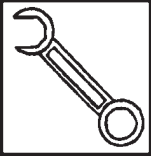
Die Ketten müssen so eingestellt sein, daß sie die gleiche Last heben. - Sie müssen gleichmäßig gespannt sein!

Die Einstellung an den Muttern (Pos. 18) vornehmen (Mutter M12, Schlüsselweite 19 mm).

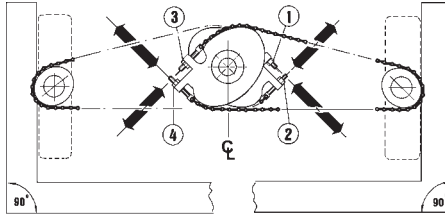
Bei Geräten mit Breitspurgestell müssen die Ketten die Gabel vom Fußboden freihalten.



6.5. Einstellung der Lenkradketten



- Die Deichsel in die mittlere Position stellen.
- Die Muttern 1, 2, 3 und 4 so einstellen, dass die Räder parallel stehen.



6.6 Entlüften des Hydrauliksystems

Die Gabel 2-3 Mal mit einer Last von 50-100 kg ganz nach oben heben, bzw. ganz absenken.

6.7 Reinigung

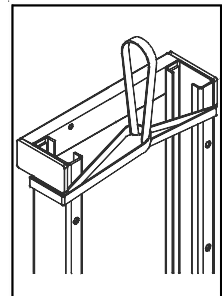
Beim Reinigen von Logiflex nicht direkt auf Lager und Dichtungen spritzen, da sonst das Fett ausgewaschen wird, was die Lebensdauer verkürzt.

Reinigung von Schutzplatte aus Kunststoff (Polycarbonat)

Die Schutzplatte ist mit handwarmem Wasser mit einem neutralen Reinigungsmittel abzuwaschen, und danach mit reinem Wasser abzuspülen.

Verwenden Sie dazu einen weichen Schwamm, ein Tuch aus Wolle oder ein Waschleder.

Nie scharfe Gegenstände oder Lösemittel für die Reinigung verwenden.



6.8 Hubvorrichtung

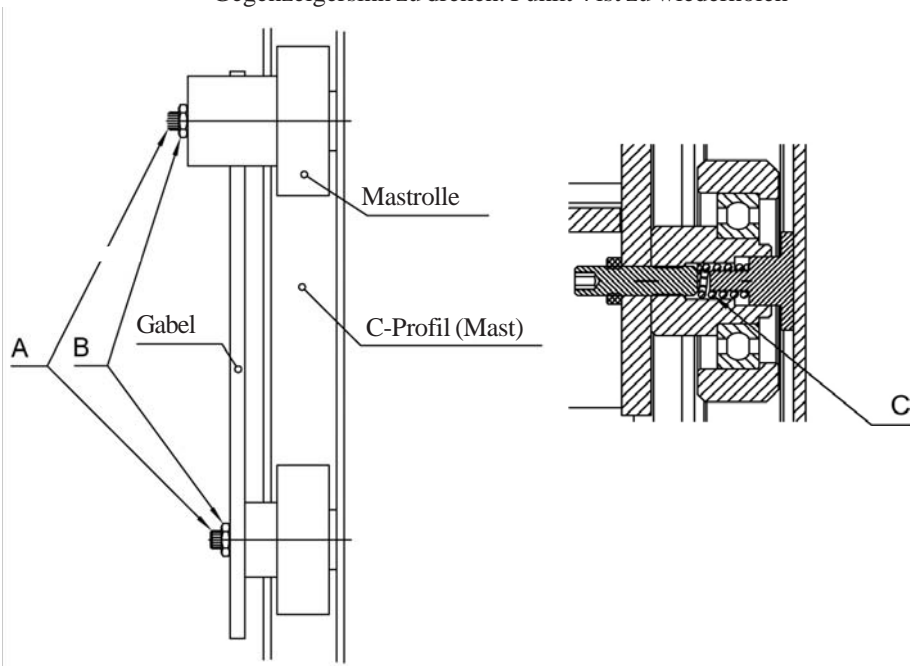
Beim Heben des Produkts ist ein Heberiemen zu verwenden.

6.9 Einstellung von Seitenspiel

(in den Mastrollen in der rechten Seite des Gabelträgers)



1. Die Schraube A ist im Gegenzeigersinn zu lockern, bis kein Widerstand festzustellen ist.
2. Danach ist die Schraube im Uhrzeigersinn zu drehen, bis Widerstand festgestellt werden kann. Mit den nächsten 1,5 bis 2,5 Umdrehungen der Schraube erfolgt eine Vorspannung des Feders (C).
3. Wenn ein größerer Widerstand festgestellt werden kann, ist 0,25 Umdrehung im Gegenzeigersinn vorzunehmen, und die Gegenmutter (B) ist festzuschrauben.
4. Die Gabel ist ganz nach oben zu pumpen, und muss beim Senken ganz nach unten gleiten. Erfolgt dies nicht, ist die Schraube A zu lockern und etwa 0,5 Umdrehung im Gegenzeigersinn zu drehen. Punkt 4 ist zu wiederholen



7.0 Guter Kundendienst nach dem Kauf



7.1 Bestellung von Ersatzteilen

Die richtigen Ersatzteile sind bei Ihrem Händler erhältlich.

Bei Bestellung ist folgendes anzugeben:

- Seriennummer des Produkts
- Typ und Breite/Länge des Produkts
- Ersatzteilnummer

7.2 Garantie/Gutschrift

Ersatzteile, die während der Garantiezeit geliefert werden, werden in Rechnung gestellt. Sofort nach der Rücksendung der defekten Teile und der Feststellung, daß die Garantiebedingungen erfüllt sind, wird eine Gutschrift zugesandt.

7.3 Service und Reparaturen

Nachstellen und kleinere Reparaturen können Sie an Ort und Stelle leicht selbst ausführen. Größere Reparaturen sollten jedoch dem Händler überlassen werden, der über gut geschultes Personal und das notwendige Spezialwerkzeug verfügt. Der Hersteller hat ein Umtauschsystem für Pumpen/Zylinder. Diese sind generalüberholt und werden mit Garantie geliefert.

7.4 Garantie

Die Garantie bezieht sich auf Material und Montagemängel an Teilen, die sich bei unserer Überprüfung oder bei der Überprüfung unseres Vertreters als falsch oder für einen normalen Gebrauch als unzulänglich erweisen, und die innerhalb der jeweils geltenden Garantieperiode frachtfrei an uns übersandt werden.

Die Garantie deckt nicht normalen Verschleiß bzw. nachträgliche Einstellungen ab.

Die Garantiezeit basiert auf EinSchichtBetrieb.

Die Garantie entfällt, wenn:

- das Produkt falsch verwendet wurde,
- das Produkt in Umgebungen eingesetzt wurde, für die es nicht ausgelegt ist,
- das Produkt überbeansprucht wurde,
- Teile falsch ersetzt wurden bez. nicht originale Teile verwendet wurden und dadurch Folgeschäden entstanden sind,
- Service-Inspektion gemäß unserer Spezifikationen und regelmäßige Wartung nicht durchgeführt wurden,
- die Durchführung der erforderlichen Service-Intervalle durch einen qualifizierten Fachmann nicht belegt werden können.

Checkliste und Spezifikationen bezüglich Service- und Sicherheits-Inspektionen können Sie bei Ihrem Logitrans Händler bestellen.

7.5 Haftungsausschluß

Der Hersteller übernimmt keine Haftung für Personen- oder Sachschäden, die aufgrund von Mängeln, Fehlern oder falschem Gebrauch von dem gelieferten Produkt entstanden sind. Ebenso lehnt der Hersteller jede Haftung für Verdienstaussfall, Betriebsverluste, Zeitverluste, entgangenen Gewinn oder ähnliche indirekte Verluste, die dem Käufer oder Dritten entstanden sind, ab.

8.0 Fehlerbehebungsschlüssel

Bei täglicher Benutzung von Logiflex können mit der Zeit Justierungen und evtl. Auswechslungen von Verschleißteilen notwendig werden.

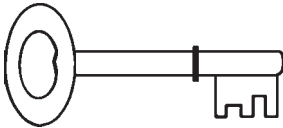
Eventuelle Fehler beim täglichen Gebrauch von Logiflex sind in erster Linie zu suchen in:

- Ölversorgung
- Stromversorgung
- Leitungs- und Sicherungszustand

Wenn keine dieser Fehlerquellen die Ursache ist, wenden Sie sich bitte an den Händler, aber ...

BEVOR SIE SICH AN IHREN HÄNDLER WENDEN...

...PROBIEREN SIE DEN FEHLERBEHEBUNGSSCHLÜSSEL!



SYMPTOME UNDBEOBACHTUNGEN

- A** Pumpe läuft nicht beim Druck auf den AUF-Knopf -----
- B** Wagen hebt nicht beim Druck auf den AUF-Knopf -----
- C** Wagen hebt nicht auf max. Höhe -----
- D** Gabel senkt, nachdem sie gehoben wurde -----
- E** Gabel senkt nicht beim Druck auf den AB-Knopf -----
- F** Gabel kann nicht ganz gesenkt werden -----
- G** Der Wagen kann die max. Last nicht heben -----
- H** Der Wagen hebt langsam -----
- I** Die Gabel hebt nicht waagrecht -----
- J** Das Lenkrad läuft nicht gleichmäßig -----

Periodische Sicherheitsinspektionen

Sicherheitsinspektionen sollten, wenn gesetzlich nichts anderes vorgeschrieben ist, mindestens einmal jährlich vom Lieferanten oder einem anderen Sachverständigen vorgenommen werden.

Die Inspektion ist auf der Grundlage der Gebrauchsanweisung vorzunehmen. Außerdem können beim Händler eine Prüfungsanleitung und Prüfungsformblätter bestellt werden.