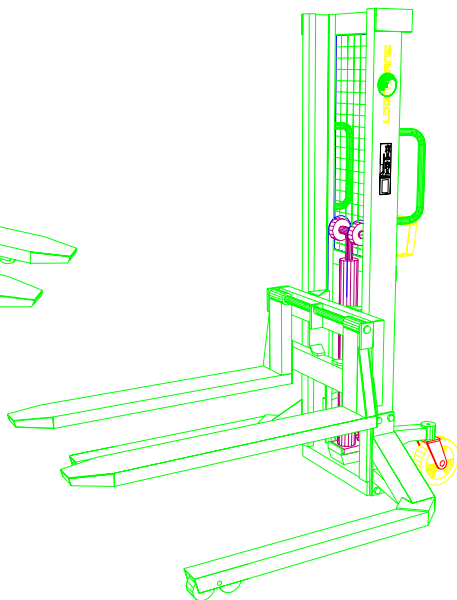
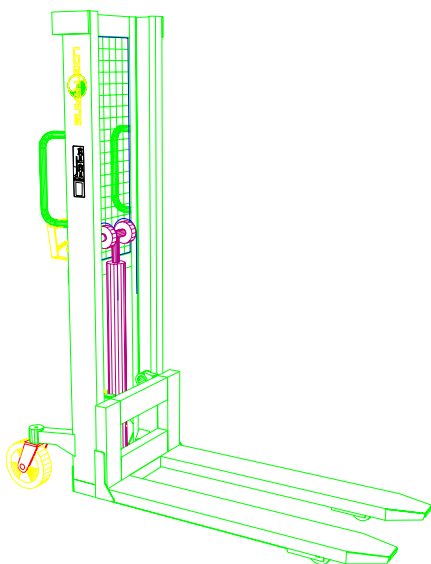


Betriebsanleitung

HS/HSS 1200/1170
1400/1370
1600/1570
2050/2020
2450/2420
/2820



LOGITRANS

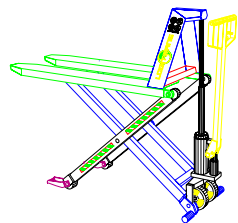
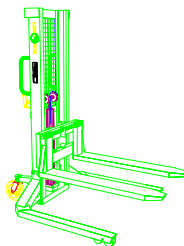
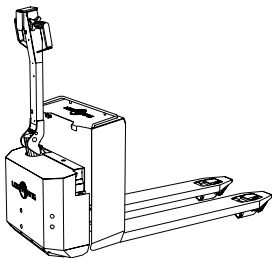
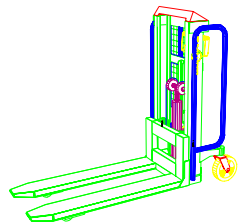
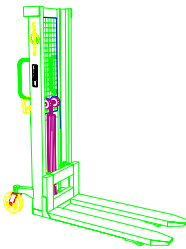
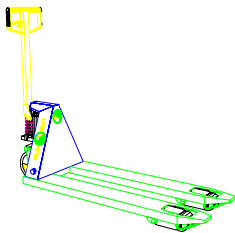
1.0 Vor dem ersten Hub...

Der **Logitrans** Stapler entspricht in der Ausführung den behördlichen Sicherheitsvorschriften

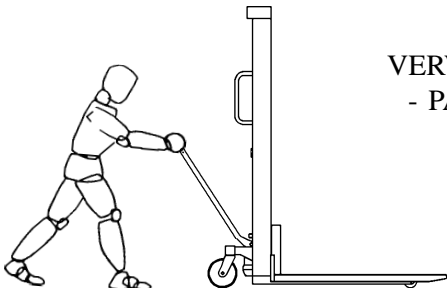
Dieses **Betriebsanleitung** enthält u.a. Angaben über:

*Vorschriftsmäßige Verwendung
Physische Begrenzungen des Erzeugnisses
Gefahren bei unsachgemäßer Anwendung*

- Lesen Sie deshalb bitte diese Betriebsanleitung sorgfältig!



2.0 So wird der Stapler bedient

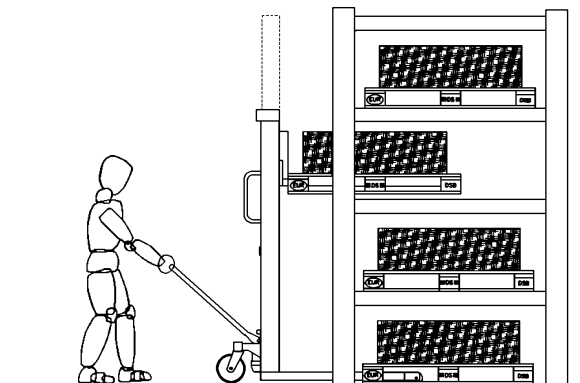


VERWENDUNG DES STAPLERS
- PALETTENHANDHABUNG -

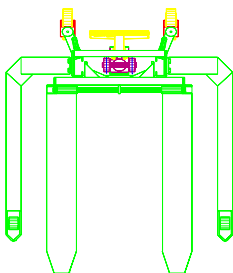


Die vorschriftsmäßige
Bedienungsstellung ist
die hinter der Deichsel.

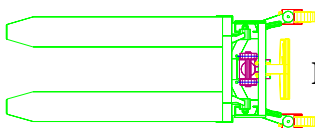
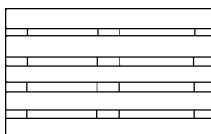
Schieb/Zieh - Pumpe



HSS



Bei Handhabung von geschlossenen Paletten ...
... Stapler mit Spreizgestell verwenden!



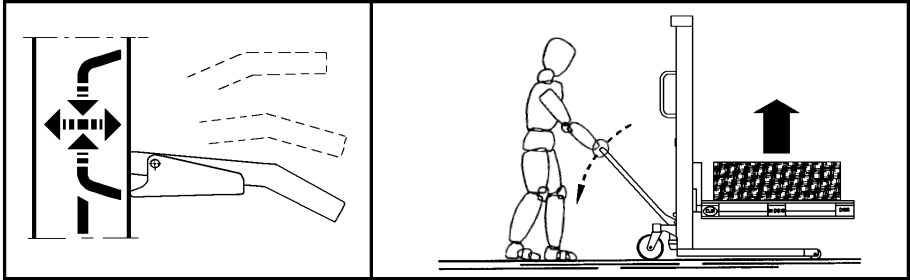
HS

2.1 Die 3 Stellungen des Handgriffs

1. Schnell heben
2. Normal heben
3. Senken

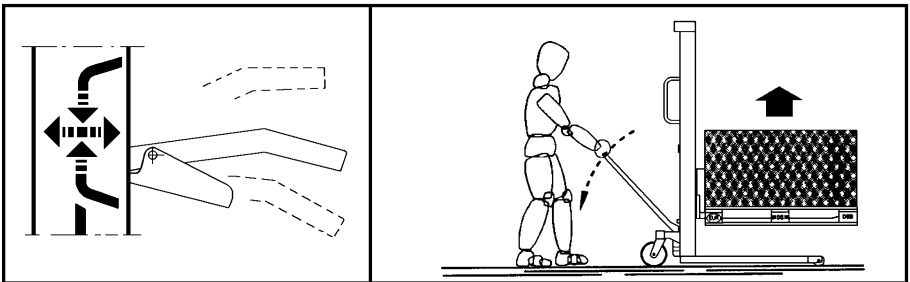
2.1.1 Schnell heben

0 - etwa 300 kg

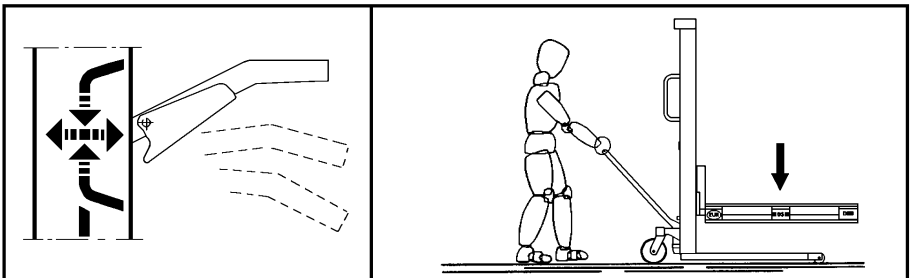


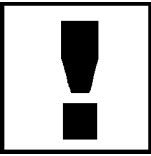
2.1.2 Normal heben

etwa 300 - 1000



2.1.3 Senken





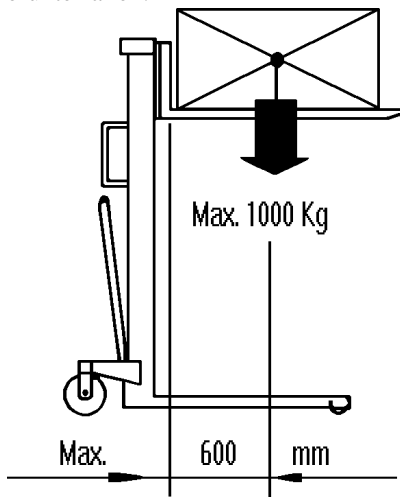
3.0 Optimale Sicherheit

3.1 Überlastung vermeiden

Die maximale Tragfähigkeit darf nicht überschritten werden. Bitte denken Sie daran, daß der Stapler für gleichmäßige Belastung - wie Güter auf Paletten u. dgl. - ausgelegt ist. Bei einseitiger punktueller Belastung kann sich die Gabel verbiegen.

3.2 Schiefe Belastung vermeiden

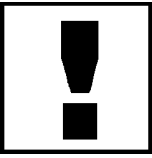
Die Last muß gleichmäßig verteilt angebracht werden, mit einem maximalen Schwerpunktabstand von Vorderkante Gabelkonsole von 600 mm. Bei größerem Abstand geringere Sicherheit mit Kippgefahr. Güter auf Paletten u.dgl. sind zu sichern, so daß sie während der Fahrt, beim Heben des Wagens oder in dessen gehobener Stellung nicht herunterfallen.



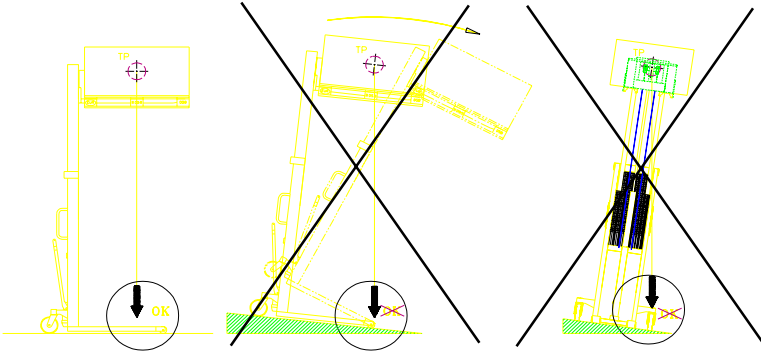
3.3 Sicherheitsventil/Überdruckventil

Das Überdruckventil des Staplers ist vom Hersteller auf die konstruktionsmäßig maximale Last (1000 kg) eingestellt. Diese Einstellung ist eine Überlastungssicherung des Staplers, damit dieser nicht durch unbeabsichtigtes Heben einer zu großen Last beschädigt wird.

- Ist das Überdruckventil defekt, ist der ganze Ventileinsatz auszuwechseln. Beim Händler bestellten Ventileinsätzen ist eine Auswechslungsanleitung beigelegt.

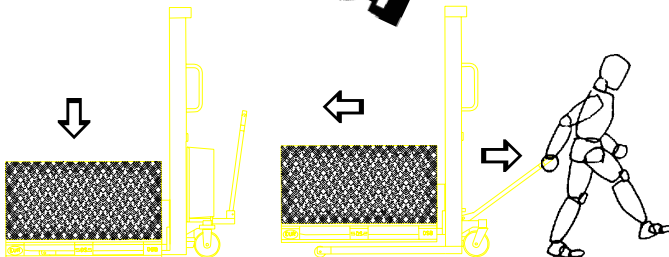
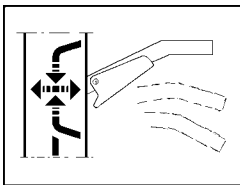


3.4 Fahrt mit Last

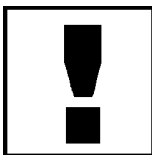


Der Stapler ist für Einsatz auf ebenen Fußböden gebaut. Die Gabeln müssen während des Fahrens möglichst weit abgesenkt sein. Mit gehobenen Gabeln sollte nur über kurze Abstände und im langsamen Tempo gefahren werden.

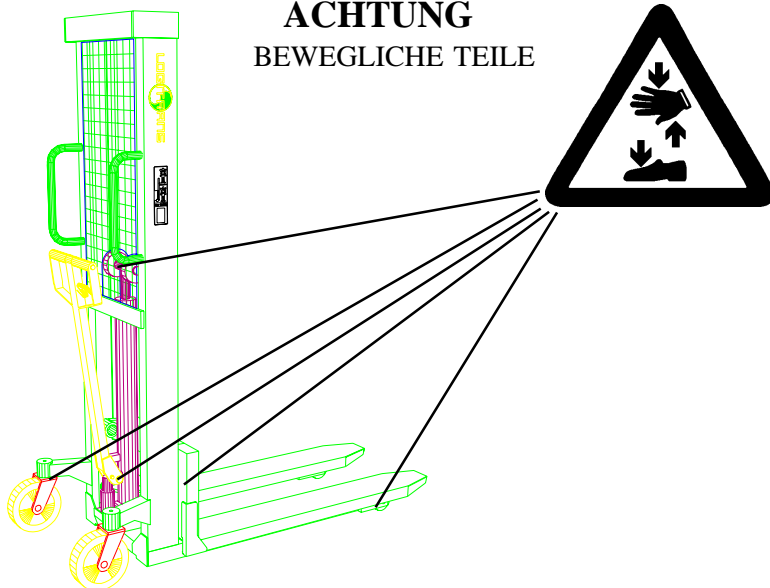
3.5 Notbremsung



Falls es notwendig wird, die Last als Bremse zu verwenden, um den Stapler am Wegfahren zu hindern, ist der Auslösehandgriff schnell nach oben zu ziehen, so daß die Last auf dem Boden aufsitzt.



ACHTUNG BEWEGLICHE TEILE



Sicherheitsvorschriften

- Halten Sie sich nie unter hängender Last auf!
- Vor dem Absenken der Gabeln ist sicherzustellen, daß die freie Senkbewegung der Gabeln nicht von Fremdkörpern behindert wird.
- Der Stapler ist für Einsatz auf ebenen Fußböden gebaut.
- Die Gabeln müssen während des Fahrens möglichst weit abgesenkt sein.
- Mit gehobenen Gabeln sollte nur über kurze Abstände und im langsamen Tempo gefahren werden.
- Überprüfen Sie, daß die Ketten gleichmäßig heben. Die Ketten müssen bei belasteten Gabeln gleichmäßig gespannt sein.
- Ketten oder Kettenbolzen dürfen nicht beschädigt sein. Ketten, die eine bleibende Dehnung von max. 2% der ursprünglichen Länge bekommen haben, dürfen nicht mehr verwendet werden.

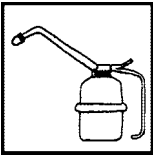


4.0 Lang lebe der Stapler

Die Lebensdauer des Staplers wird verlängert, wenn er regelmäßig gewartet wird, und wenn defekte oder verschlissene Teile rechtzeitig ausgewechselt werden. "Vorbeugen ist besser als Reparieren" - deshalb ist in erster Linie zu sorgen für:

- Richtige Benutzung
- Regelmäßige Reinigung
- Rechtzeitigen Ölwechsel
- Regelmäßige Sicherheitsinspektionen

4.1 Schmierung und Ölwechsel



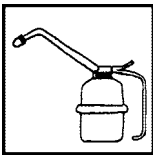
Unter normalen Einsatzbedingungen braucht der Stapler nicht geschmiert zu werden. Alle Kugellager sind verschlossen und dauer-geschmiert und die beweglichen Teile haben selbstschmierende Lager oder sind mit Molybdändisulfid-Fett behandelt. Das Hydrauliksystem ist mit einem Hydrauliköl der Viskositäts- klasse ISO VG 10 und des Viskositätsindex 108 (TEXACO Rando HD 10) gefüllt. Dem Öl wird ein Zusatzstoff beigegeben:

- Wynn's Hydraulic Systems Concentrate.

Das Konzentrat vermindert Reibung und Verschleiß und schützt gegen Korrosion. - Eine fertige Mischung aus Hydrauliköl und Zusatzstoff kann bei Ihrem Fachhändler erworben werden. Das eingefüllte Öl ist für die Verwendung im Temperaturintervall -10 bis +50° C geeignet. Bei Temperaturen unter -10° C wird ein dünneres Öl empfohlen. (Fragen Sie evtl. bei Ihrem Händler an).

Das Hydrauliköl muß alle zwei Jahre gewechselt werden.

4.2 Ölwechselverfahren



Ablassen des Öls:

1. Die Gabeln - ohne Belastung - ganz nach unten absenken.
2. Den Schließring Pos. 149 im Ventileinsatz Pos. 165 abnehmen.
3. Den Ventileinsatz jetzt zur Hälfte herausziehen.
4. Jetzt läuft das Öl aus von der Einfüllöffnung.
5. Den Stöpsel an der Einfüllöffnung abnehmen, Pos. 161.

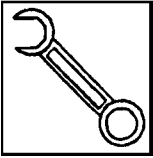
Füllen des Öls:

6. Das Öl am Stöpsel Pos. 161 einfüllen.
7. Das Öl muß im Niveau mit der Öffnung stehen.

Ölmenge:	HS 1000/1200 & HSS 1000/1170	Etwa 1,0 Liter
	HS 1000/1400 & HSS 1000/1370	Etwa 1,0 Liter
	HS 1000/1600 & HSS 1000/1570	Etwa 1,0 Liter
	HS 1000/2050 & HSS 1000/2020	Etwa 1,5 Liter
	HS 1000/2450 & HSS 1000/2420	Etwa 2,0 Liter
	HSS 1000/2820	Etwa 2,4 Liter

8. Den Stöpsel wieder aufsetzen und das System entlüften (Punkt 4.6).

4.3 Auswechseln von Ventileinsätzen



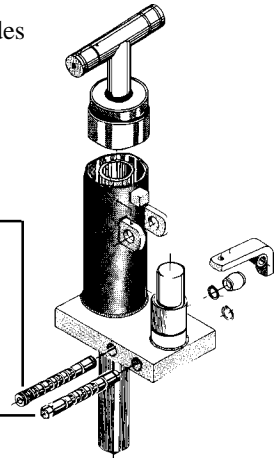
Wenn alle Fehlerbehebungsmöglichkeiten (Siehe die mittleren Seiten) ohne befriedigendes Ergebnis probiert worden sind, ist der ganze Ventileinsatz auszuwechseln.

Niederdruck-Ventileinsatz 400083:

Der Einsatz enthält sowohl das Ventilsteuersystem als auch das Überdruckventil.

Hochdruck-Ventileinsatz 400672:

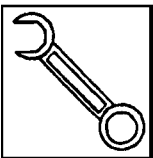
Der Einsatz ist geschlossen und kann nicht von außen aktiviert werden.



Beim Händler bestellten neuen Ventileinsätzen ist eine **Auswechselungsanleitung** beigelegt, deshalb vor dem Auswechseln bestellen!

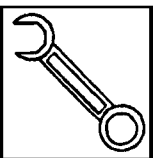
Nach dem Auswechseln ist die Ölmenge im Tank, wie unter **Ölwechsel** (Punkt 4.2) angegeben, zu justieren. Danach ist das System **zu entlüften** (Punkt 4.6).

4.4 Undichtheiten an Dichtungen



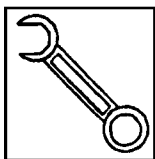
Lokalisieren, wo Öl austritt, und danach defekte Dichtungen auswechseln. (Siehe Ersatzteilliste).

4.5 Ventilkegel schließt nicht dicht



Einige schnelle Pumpenhübe ausführen, so daß das Öl schnell am Ventilkegel vorbeifließt (am besten mit etwas Last auf der Gabel). Wenn das nicht hilft, muß der Ventileinsatz gegen einen neuen ausgewechselt werden. (Bestellten Ventileinsätzen ist eine Auswechselungsanleitung beigelegt).

4.6 Entlüften der Hydrauliksystem

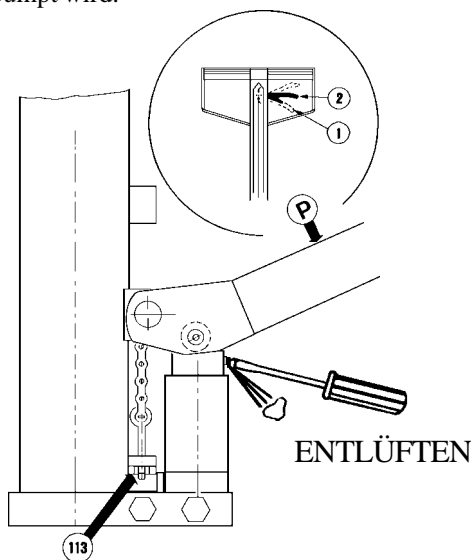


Wenn sich Luft im Hydrauliksystem befindet, wirkt die Pumpe nicht über den ganzen Pumpenhub.

- Das System wird folgendermaßen entlüftet:

1. Gabel ganz nach oben pumpen und dann schnell wieder senken, oder
2. Schraube Nr. 130 lockern und den Deichselhandgriff nach unten drücken, bis keine Luft mehr kommt.
- Der Deichsel darf nur **nach unten** gedrückt werden, wenn Schraube Nr. 130 gelockert ist. Schraube Nr. 130 muß wieder angezogen werden, bevor der Deichselhandgriff wieder gehoben wird.

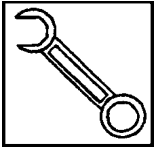
Wenn sich nur wenig Luft im Hydrauliksystem befindet, wird dieses automatisch entlüftet, wenn die Gabel mit Last ganz nach oben gepumpt wird.



4.7 Reinigung

Beim Reinigen des Staplers nicht direkt auf Lager und Dichtungen spritzen, da sonst das Fett ausgewaschen würde, was die Lebensdauer verkürzt.

4.8 Einstellung des Senkmechanismus



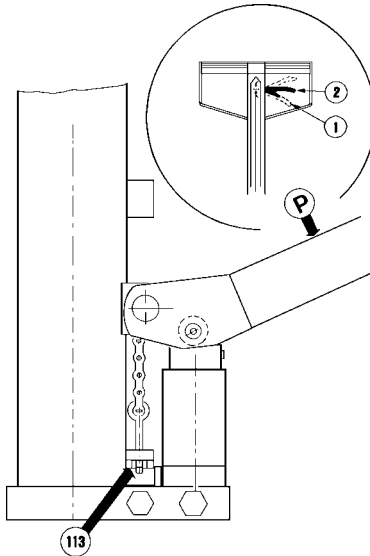
Der Senkmechanismus ist richtig eingestellt wenn:

Schnellhub = wenn die Auslöseklanke in der unteren Position steht (1)

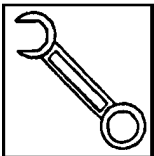
Normalhub = wenn die Sperrklinke des Auslösehandgriffs eingerastet ist (2)

Wenn das nicht der Fall ist, ist wie folgt zu justieren:

1. Auslösehandgriff in Normalstellung (Sperrklinke eingerastet) (2)
2. Pumpenhandgriff ganz nach unten drücken (P)
3. In dieser Stellung die Mutter Pos. 113 möglichst fest anziehen - ohne daß die Senkbewegung der Gabeln aktiviert wird.



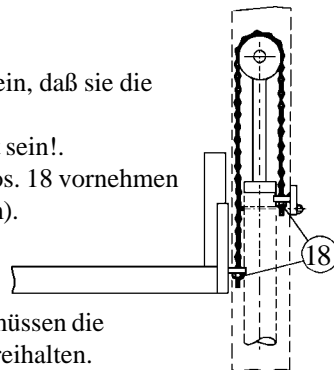
4.9 Einstellung der Hubkette



Die Ketten müssen so eingestellt sein, daß sie die gleiche Last heben.

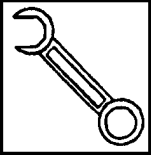
- Sie müssen gleichmäßig gespannt sein!.

Die Einstellung an den Muttern Pos. 18 vornehmen (Mutter M12, Schlüsselweite 19 mm).



Bei Geräten in Spreizausführung müssen die Ketten die Gabel vom Fußboden freihalten.

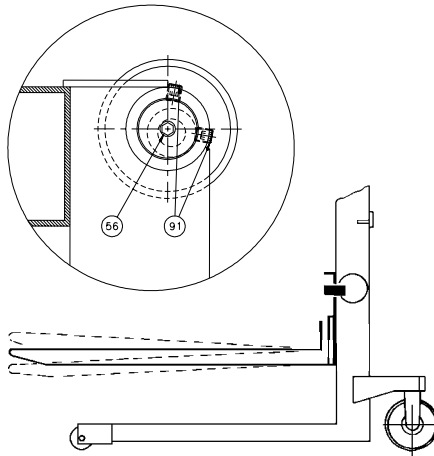
4.10 Einstellung der Gabeln



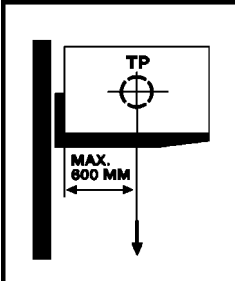
Zwei der Rollen an der Gabelkonsole sind auf exzentrische Zapfen montiert, so daß sie justiert werden können.

Einstellung:

1. Schrauben Pos 91 lockern (5 mm).
2. Zapfen Pos. 56 kann jetzt gedreht werden und die beabsichtigte Gabeljustierung herbeiführen.(8 mm)
3. Die Justierung muß auf beiden Seiten vorgenommen werden, um eine gleichmäßige Belastung der Rollen zu sichern.



Max 1000kg



Kennzeichnung

Die Hubkraft der Gabelkonsole und der entsprechende Schwerpunktabstand sind auf dem Piktogramm an der Seite des Mastes angegeben.

Die Hubkraft der Gabelkonsole ist mit der max. Hubkraft des Produktes identisch.

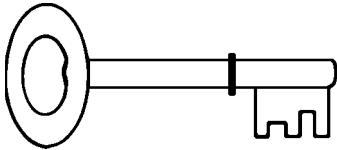
Die max. Hubkraft ist im Sicherheitsventil des Produktes eingestellt.

5.0 Fehlerbehebungsschlüssel

Bei täglicher Benutzung des Staplers können mit der Zeit Justierungen und evtl. Auswechselungen von Verschleißteilen notwendig werden.

BEVOR SIE SICH AN IHREN HÄNDLER WENDEN...

...PROBIEREN SIE DEN
FEHLERBEHEBUNGSSCHLÜSSEL!



SYMPTOME UND BEOBACHTUNGEN

- A** Die Gabel hebt und senkt sich im Takt mit den Pumpenhüben
- B** Der Wagen hebt nicht auf maximale Höhe
- C** Die Last läßt sich in Normalstellung der Deichsel schwer hochpumpen
- D** In der Quick-Stellung der Deichsel hebt sich die Gabel nicht schnell
- E** Der Wagen kann nicht gesenkt werden
- F** Der Wagen senkt sich, nachdem er gehoben worden ist
- G** Der Wagen hebt sich trotz wiederholter Pumpversuche nicht
- H** Der Wagen wird beim ersten Pumpenhub nicht angehoben, oder die Pumpe wirkt nicht im ganzen Pumpenhub
- I** Die Pumpe reagiert nicht beim Umschalten am Auslösehandgriff (Trägheit)
- J** Die Gabel kann nicht ganz gesenkt werden
- K** Die Gabel hebt nicht waagrecht
- L** Der Wagen kann 1000 kg nicht ganz hochheben

Ursache

Ausbesserung

	Ursache	Ausbesserung
	Last größer als max. zulässig	Siehe Punkt 3.4
	Ölmangel	Siehe Punkt 4.1
	Ventilsteuersystem außer Einstellung Niederdruck-Ventileinsatz Nr. 400083	Siehe Punkt 4.3
	Undichtheiten an Dichtungen	Siehe Punkt 4.4
	Ventilkegel schließt nicht dicht Betrifft meist Hochdruck-Ventileinsatz Nr. 400672	Siehe Punkt 4.5
	Auslösezapfen sitzt fest im Steuerventil (In der Gumminoppe oder im Ventil-gehäuse)	Gumminoppe auswechseln. Evtl. ganzen Ventileinsatz. Siehe Punkt 4.3
	Luft im Hydrauliksystem	Siehe Punkt 4.6
	Niedrige Temperatur Minusgrade	Siehe Punkt 4.1
	Gabelkonsole muß justiert werden	Siehe Punkt 4.9/ 4.10
	Überdruckventil defekt	Siehe Punkt 4.3
	Senkmechanismus muß justiert werden	Siehe Punkt 4.8
A		
B		
C		
D		
E		
F		
G		
H		
I		
J		
K		
L		

Wenn Probleme nicht mit Hilfe des Fehlerbehebungsschlüssels gelöst werden können...
...wenden Sie sich bitte an Ihren Händler!



6.0 Guter Service nach dem Kauf

6.1 Bestellung von Ersatzteilen

Die richtigen Ersatzteile sind bei Ihrem Händler erhältlich.

Bei Bestellung sind anzugeben: Seriennummer
Typ und Breite/Länge
Ersatzteilnummer

6.2 Garantie/Gutschrift

Ersatzteile, die während der Garantiezeit geliefert werden, werden in Rechnung gestellt. Sofort nach der Rücksendung der defekten Teile und der Feststellung, daß die Garantiebedingungen erfüllt sind, wird eine Gutschrift zugesandt.

6.3 Service und Reparaturen

Nachstellen und kleinere Reparaturen können Sie an Ort und Stelle leicht selbst ausführen. Größere Reparaturen sollten jedoch dem Händler überlassen werden, der über gut geschultes Personal und das notwendige Spezialwerkzeug verfügt. Der Hersteller hat ein Umtauschsystem für Pumpen/Zylinder. Diese sind renoviert und werden mit der gleichen Garantie geliefert, die für neue Pumpen gilt.

6.4 Garantie

Die Garantie bezieht sich auf Material- und Montagemängel an Teilen, die sich bei einer durch uns durchzuführenden Prüfung als falsch oder für einen normalen Gebrauch unzulänglich erweisen, und die innerhalb von 24 Monaten nach der Lieferung frachtfrei an uns übersandt werden. Die Garantie deckt nicht normalen Verschleiß beziehungsweise nachträgliche Einstellungen. Die Garantiezeit basiert auf Ein-Schicht-Betrieb.

Die Garantie entfällt, wenn:

- das Produkt falsch verwendet wurde.
- das Produkt in Umgebungen eingesetzt wurde, für die es nicht ausgelegt ist.
- das Produkt überbeansprucht wurde.
- Teile falsch ersetzt wurden bez. unoriginale Teile verwendet wurden und dadurch Folgeschäden entstanden sind.
- die jährliche Durchsicht und die Inspektion nicht durchgeführt wurden.

6.5 Haftungsausschluß

Der Hersteller übernimmt keine Haftung für Personen- oder Sachschäden, die aufgrund von Mängeln, Fehlern oder falschem Gebrauch von gelieferten Staplern entstanden sind. Ebenso lehnt der Hersteller jede Haftung für Verdienstausschlag, Betriebsverluste, Zeitverluste, entgangenen Gewinn oder ähnliche indirekte Verluste, die dem Käufer oder Dritten entstanden sind, ab.

EU-ÜBEREINSTIMMUNGSERKLÄRUNG

Hersteller: **Logitrans A/S**
Hillerupvej 35
DK-6760 Ribe
Dänemark

Erklärt hiermit, daß:

Maschine: Produktgruppe: Stapler

Typ: HS/HSS 1000

Herstellungsjahr/
Serien-Nr.:

a) in Übereinstimmung mit den Bestimmungen der:

- **RICHTLINIE DES RATES Nr. 98/37/EG**

hergestellt worden ist.

b) in Übereinstimmung mit den Bestimmungen des Standards:

- **EN-1757-1**

hergestellt worden ist.

Name: **Erling Pedersen**

Stellung: **Produktleiter**

Firma: **Logitrans A/S**

Unterschrift: 

Produkttypenerklärung vom:

15.11.1999

Händler:

F:\Dok_styr\Blanket\B148.7-ty

Notes:

Periodische Sicherheitsinspektionen

Sicherheitsinspektionen sollten, wenn gesetzlich nichts anderes vorgeschrieben ist, mindestens einmal jährlich vom Lieferanten oder einem anderen Sachverständigen vorgenommen werden.

Die Inspektion ist auf der Grundlage der Gebrauchsanweisung vorzunehmen. Außerdem können beim Händler eine Prüfungsanleitung und Prüfungsformblätter bestellt werden.