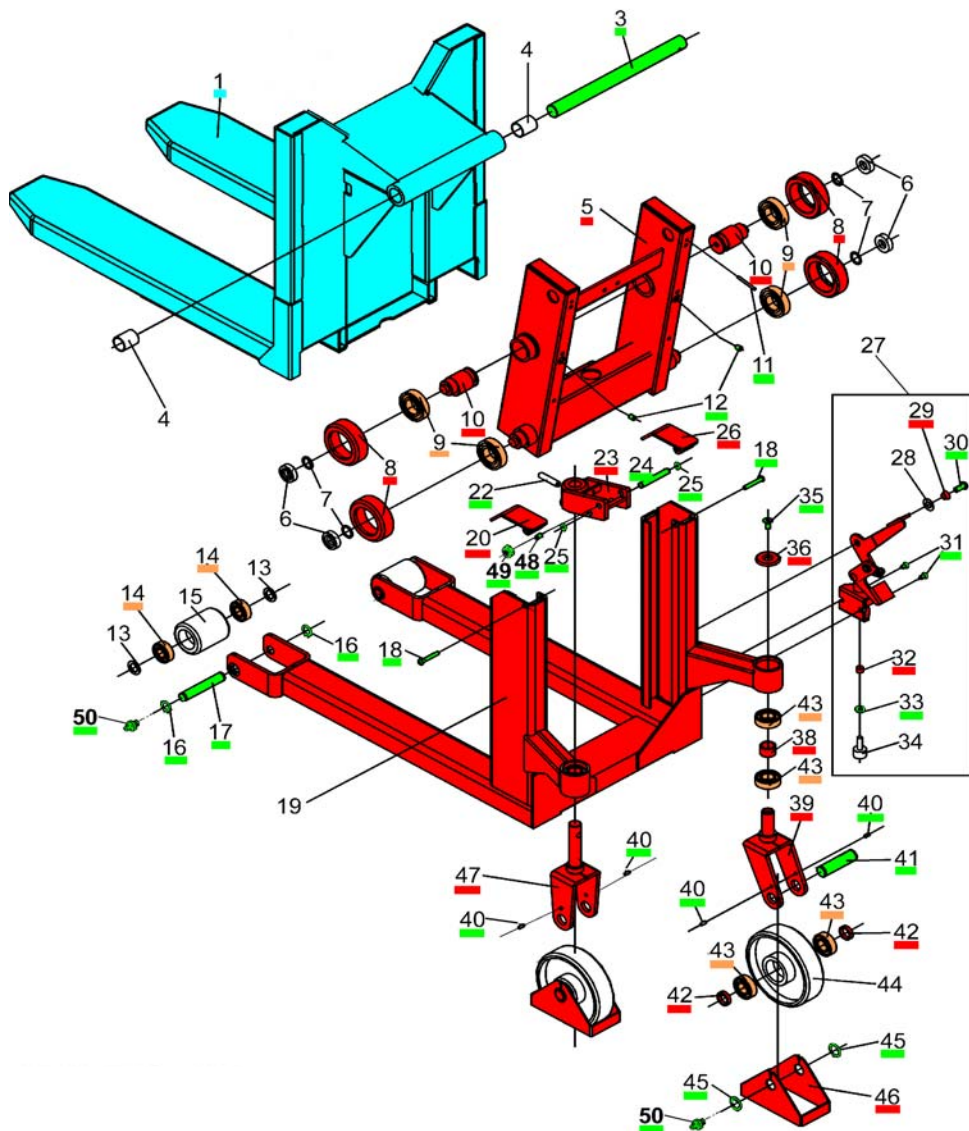


# LT 1000TE RF

## - Chassis



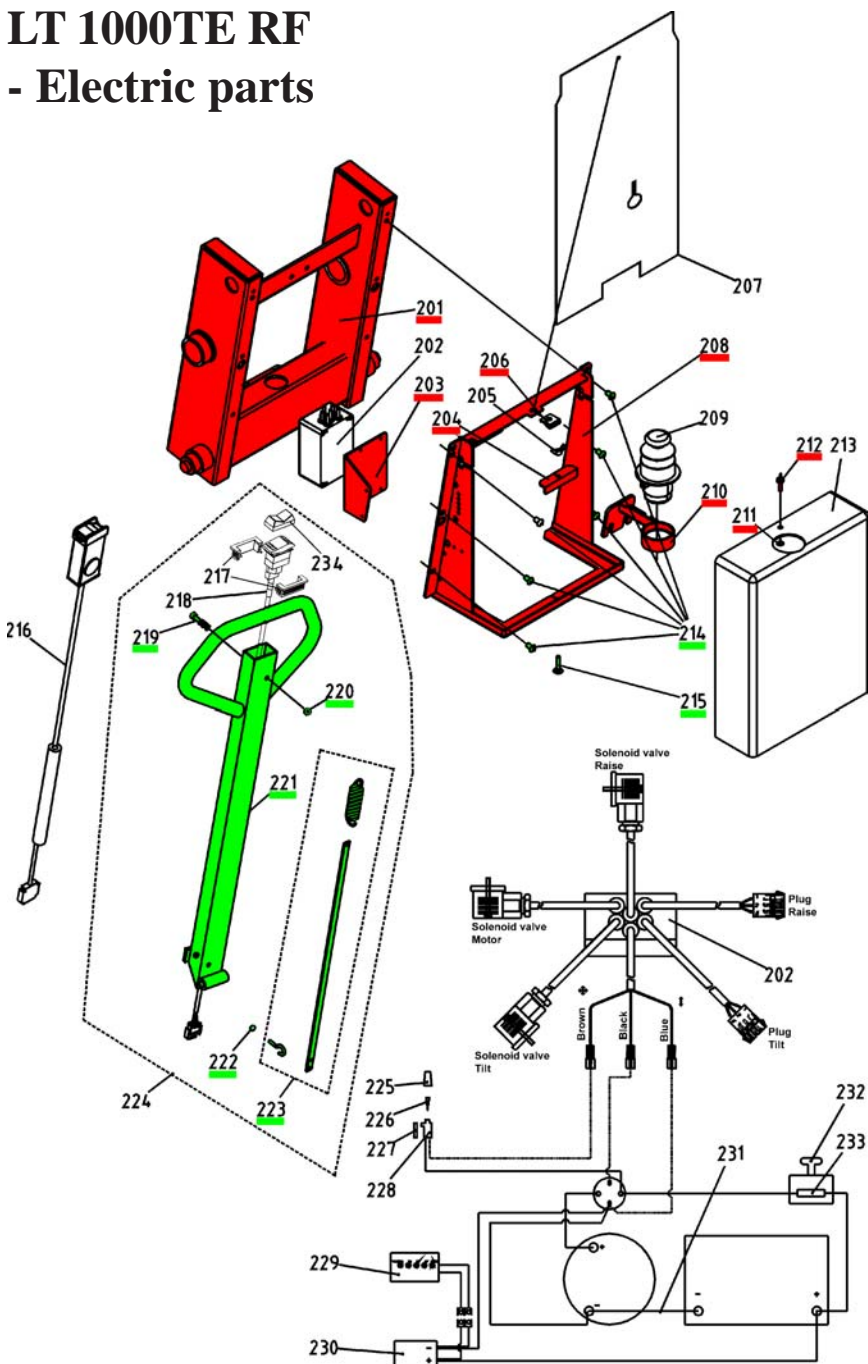
Spare parts list		LT 1000TE RF - Chassis				31-01-2003	
Pos.	Part no.	Benævnelse	Description	Benennung	Désignation	Pcs.	Mat. spec.
1	410106-5	Tilt-gaffel 560x800	Tilt forks 560x800	Kippgabeln 560x800	Console de fourche 560x800	1	AISI 316
3	410094RF	Tværsaksel	Shaft	Achse	Axe	1	AISI 303/304
4	948344	Bøsning	Bushing	Buchse	Douille	2	
5	410101E	Tiltmast	Mast	Mast	Mât	1	Yellow chrom.
6	400173	Nylonrulle	Nylon roll	Nylonrolle	Roulette en nylon	4	
7	400159	Skive	Washer	Scheibe	Rondelle	4	Plast
8	401936E	Mastrulle	Mast roll	Mastrolle	Rouleau du mât	4	Yellow chrom.
9	946273	Kugleleje	Ball bearing	Kugellager	Roulement à billes	4	Hot galv.
10	402826	Ekcentrisk rulle	Eccentric roll	Exzentrischer Rolle	Rouleau excentrique	2	Yellow chrom.
11	937550	Rørstift	Tubular pin	Rohrstift	Goupille cylindrique	1	
12	910013	Pinolskrue	Pointed screw	Reitstock Schraube	Vis pivot	2	AISI 303/304
13	400159	Afstandsrør	Spacer pipe	Abstandrohr	Tube entretoise	4	
14	946243	Kuglelejer	Ball bearing	Kugellager	Roulements à billes	4	Hot galv.
15	300061 3000631	Gaffelhjul, poly. Gaffelhjul, nylon	Fork wheel, poly. Fork wheel, nylon	Gabelrolle, poly. Gabelrolle, nylon	Galet de fourche, poly. Galet de fourche, nylon	2	
16	933201	Låsering	Locking ring	Schließring	Circlip	4	AISI 303/304
17	401932RF	Hjulaksel	Wheel axle	Radachse	Axe de galet	2	AISI 303/304
18	917850	Skruer	Screw	Schraube	Vis	2	AISI 303/304
19	410100-5	Chassis 560x800	Chassis 560x800	Chassis 560x800	Chassis 560x800	1	Yellow chrom.
20	410008VE	C-profiltop, Venstre	Top cover, Left	Topdeckel, Links	Sommet de profilé C à gauche	1	Yellow chrom.
22	410138	Rørstift	Tubular pin	Rohrstift	Goupille cylindrique	1	
23	410108E	Håndtagsstyr	Control lever	Steuerarm	Guidon la manette	1	Yellow chrom.
24	401200	Tap	Pin	Zapf	Goupille	1	AISI 303/304
25	933121	Låsering	Locking ring	Schließring	Circlip	2	AISI 303/304
26	410008HE	C-profiltop, Højre	Top cover, Right	Topdeckel, Recht	Sommet de profilé C à droite	1	Yellow chrom.
27	410070E	Parkeringsbremse kpl.	Parking brake	Feststellbremse	Frein de stationnement, compl.	1	
28	957143RF	Tallerkenfjeder	Spring	Feder	Ressort à disques	1	
29	410071	Lejering	Bearing bush	Lagerbuchse	Anneau de palier	1	Yellow chrom.
30	917126	Skruer	Screw	Schraube	Vis	1	AISI 303/304
31	917812	Skruer	Screw	Schraube	Vis	2	AISI 303/304
32	410074	Afstandsrør	Spacer pipe	Abstandrohr	Tube entretoise	1	Yellow chrom.
33	920100	Kontramøtrik	Counter nut	Gegenmutter	Ecrou de verrouillage	1	AISI 303/304
34	401097	Bremseklods	Brake pad	Bremsklotz	Frein	1	
35	917121	Skruer	Screw	Schraube	Vis	1	AISI 303/304
36	400624E	Afdækningskive	Cover disk	Abdeckscheibe	Rondelle couvre-joint	1	Yellow chrom.
38	400647	Afstandsrør	Spacer pipe	Abstandrohr	Tube entretoise	2	Yellow chrom.
39	400615E	Hjulgaffel	Wheel fork	Radgabel	Etrier de galet	1	Yellow chrom.
40	917810	Skruer	Screw	Schraube	Vis	4	
41	401484RF	Hjulaksel	Wheel axle	Radachse	Axe de galet	2	AISI 303/304
42	400618	Afstandsrør	Spacer pipe	Abstandrohr	Tube entretoise	4	Yellow chrom.
43	946253	Kugleleje	Ball bearing	Kugellager	Roulements à billes	8	Rubber sealed
44	300060 3000641	Styrehjul, poly. Styrehjul, nylon	Steering wheel, poly. Steering wheel, nylon	Lenkrolle, poly. Lenkrolle, nylon	Roue directrice, poly. Roue directrice, nylon	2	
45	933251	Låsering	Locking ring	Schließring	Circlip	4	AISI 303/304
46	402763E	Fodbeskytter	Foot protector	Fußschutz	Protection du pied	2	Yellow chrom.
47	410107E	Styrehjulsgaffel	Steer wheel fork	Lenkradgabel	Etrier de galet	1	Yellow chrom.
48	917122	Pinolskrue	Pointed screw	Reitstock Schraube	Vis pivot	2	AISI 303/304
49	927120	Kontramøtrik	Counter nut	Gegenmutter	Ecrou de verrouillage	2	AISI 303/304
50	990112	Smøremiddel	Lubricator nipple	Schmiemittel	Graisneur	5	AISI 303/304



Spare parts list		LT 1000TE RF - The Hydraulic Part			31-01-2003	
Pos.	Part no.	Benævnelse	Description	Benennung	Désignation	Pcs.
101	934521	Låsering	Locking ring	Schließring	Circlip	1
102	908300*	Skrabering	Scraper ring	Abstreifring	Segment racleur	2
103	400478E	Topstykke	Top section	Zylinderkopf	Culasse	1 Yellow chrom.
104	900440*	O-ring	O-ring	O-ring	Joint torique	2
105	901301*	U-manchet	U-sleeve	U-Manchette	U-Manchette	2
106	948221	Bøsning	Bushing	Buchse	raccord	4
107	410056RF	Topaksel	Shaft	Achse	Axe	1 AISI 303/304
108	937550	Rørstift	Tubular pin	Rohrstift	Goupille cylindrique	1 AISI 303/304
109	410011RF	Stempelstang	Piston rod	Kolbenstange	Tige de piston	1 AISI 303/304
110	900240*	O-ring	O-ring	O-Ring	Joint torique	1
111	400479	Stempel	Piston	Kolben	Piston	1
112	907050*	Manchet	Sleeve	Manchette	Manchette	1
113	911220	Skrue	Screw	Schraube	Vis	1
114	410060E	Vippecylinderhus	Cylinder housing	Zylindergehäuse	Corps de cylindre	1 Yellow chrom.
115	910609	Pinolskrue	Pointed screw	Schraube	Vis	1 AISI 303/304
116	402350E2	Slangebrudsventil	Aut. safety valve	Schlauchbruchventil	Soupape anti-rupture de tuyau	1 Yellow chrom.
117	905205	Kobberskive	Copperwasher	Kupferscheibe	Rondelle en cuivre	1 Nickled bronze
118	970919	Hydraulikslange	Hydraulic hose	Hydraulischer schlauch	Tuyau hydraulique	1
119	905143*	Kobberskive	Copperwasher	Kupferscheibe	Rondelle en cuivre	2 Nickled bronze
120	973015	Banjobolt	Banjo bolt	Banjobolzen	Boulon d'équerre	1 Nickled bronze
121	181100E	Vippecylinder Kpl.	Cylinder cpl.	Zylinder kpl.	Cylindre compl.	1
122	402951	Overløbslange	Overflow hose	Überlaufschlauch	Tube de trop-plein	1
123	975114	Vinkelnippel	Angular nipple	Winkelnippel	Raccord articulé	1
124	977137	Nippelmuffe	Flush bushing	Buchse	Raccord	1
125	927082	Sikringsmøtrik	Lock nut	Gegenmutter	Ecrou de verrouillage	2 AISI 303/304
126	410057RF	Bundaksel	Shaft	Achse	Axe	1 AISI 303/304
127	988004	Magnetventil	Solenoid valve	Magnetventil	Electrovanne	2
128	971146	Banjobolt	Banjo bolt	Banjobolzen	Boulon d'équerre	3 Yellow chrom.
129	905145*	Kobberskive	Copperwasher	Kupferscheibe	Rondelle en cuivre	4 Nickled bronze
130	410085	Banjobolt	Banjo bolt	Banjo bolzen	Boulon d'équerre	1
131	905205*	Kobberskive	Copperwasher	Kupferscheibe	Rondelle en cuivre	2 Nickled bronze
132	410086	Ventilblok	Valve block	Ventilblok	Bloc de soupape	1 Yellow chrom.
133	410061E	Løftecylinderhus	Cylinder housing	Zylindergehäuse	Corps de cylindre	1 Yellow chrom.
134	410014E	Topstykke	Top section	Zylinderkopf	Culasse	1 Yellow chrom.
135	917821	Skrue	Screw	Schraube	Vis	4 AISI 303/304
136	410015RF	Stempelstang	Piston rod	Kolbenstange	Tige de piston	1 AISI 303/304
137	410103E	Beslag til motor	Holder for motor	Beschlag für Motor	Support de moteur	1 Yellow chrom.
138	984810	Påfyldningshætte	Filler cab	Füllschraube	Bouchon de remplissage	1
139	917116	Skrue	Screw	Schraube	Vis	2 AISI 303/304
140	984720	Hydraulikpumpe kpl	Hydraulic pump cpl.	Hyd. Pumpe Kpl.	Pompe hyd. compl.	1
141	971147	Banjonion	Banjo union	Ringstück	Boulon	1 Yellow chrom.
142	905145	Kobberskive	Copperwasher	Kupferscheibe	Rondelle en cuivre	2 Nickled bronze
143	970918	Hydraulikslange	Hydraulic hose	Hydraulischer schlauch	Tuyau hydraulique	1
144	181200	Løftecylinder Kpl.	Lifting cylinder cpl.	Hubzylinder	Cylindre de levage	1
	890060	Hydraulikolie Rando HD2 32 LT	Hydraulics oil	Hydraulik öl	Huile hydraulique	0,9L
	180052RF	Pakningsæt kpl (Alle *- mærkede dele indgår)	Gasket set cpl. (All *-marked parts incl.)	Dichtungssatz kpl (Alle *-gezeichneten Teile sind erhalten)	Jeu de joints cpl. (Comprend toutes les pièces marquées *)	

# LT 1000TE RF

## - Electric parts



<b>Spare parts list</b>						<b>LT 1000TE RF - The Electric Part</b>		<b>31-01-2003</b>	
<b>Pos.</b>	<b>Part no.</b>	<b>Benaevnelse</b>	<b>Description</b>	<b>Benennung</b>	<b>Désignation</b>	<b>Pcs.</b>	<b>Mat. spec.</b>		
201	410101E	Tilt mast	Tilt mast	Tilt Mast	Tilt mât	1	Yellow chrom.		
202	160181	Styreboks kpl	Control box cpl.	Steuerbox Kpl.	Unité électronique compl.	1	Yellow chrom.		
203	410085	Styreboksplade	Control box plate	Steuerbox platte	Fixation pour unité électronique	1	Yellow chrom.		
204	402336	Batteriholder	Battery holder	Batterie Halter	Plateau support d'accu	1	Yellow chrom.		
205	530560	Møtrik	Nut	Mutter	Ecrou	1	Plast		
206	990065	Clips til hængselslås	Clips for hingelock	Klammer für Scharniersverschl.	Attache de charnière verrouillée	1	Yellow chrom.		
207	410114	Afskærmningsmåtte	Cover sheet			1			
208	410104E	Batterikonsole	Battery bracket	Batterieträger	Caisse de batterie	1	Yellow chrom.		
209	180002	Nødstop kpl.	Emergency stop cpl.	Notschalter Kpl.	Ârret d'urgence	1			
210	410103E	Beslag til motor	Holder for motor	Beschlag für Motor	Support de moteur	1	Yellow chrom.		
211	990064	Skive til hængselslås	Washer	Scheibe	Rondelle	1	Yellow chrom.		
212	990063	Hængselslås	Hingelock	Scharniersverschluß	Verrou de charnière	1	Yellow chrom.		
213	410115	Skærm	Cover	Schirm	Ecran	1			
214	917812	Skrue	Screw	Schraube	Vis	6	AISI 303/304		
215	917630	Bolt	Bolt	Bolzen	Boulon	1	AISI 303/304		
216	160086	Fjernbetjening kpl.	Remote control cpl.	Fernbedienung Kpl.	Commande à distance compl.	1			
217	403992	Kontaktskærm	Contact carrier	Schalterschirm	Ecran de contact	2			
218	181176	Håndtagskabel kpl.	Cable for handle cpl.	Kabel f/Deichsel kpl.	Câble de timon compl.	1			
219	917636	Skrue	Screw	Schraube	Vis	1	AISI 303/304		
220	927060	Sikringsmøtrik	Lock nut	Gegenmutter	Ecrou de verrouillage	1	AISI 303/304		
221	410136	Håndtag	Handle	Deichsel	Manette	1	AISI 303/304		
222	958202	Trækfjeder	Spring	Feder	Ressort	1	AISI 303/304		
222	927050	Sikringsmøtrik	Lock nut	Gegenmutter	Ecrou de verrouillage	1	AISI 303/304		
223	403678RF	Fjedertrækstang	Spring bar	Federstange	Tige de ressort	1			
224	180027	Håndtag kpl.	Handle cpl.	Deichsel Kpl.	Timon compl.	1			
225	982106	Plastkappe	Plastic housing	Kunststoffmantel	Gaine plastique	1			
226	982103	7,5 amp. sikring	7,5 amp fuse	7,5 Amp Sicherung	Fusible 7,5 amp	1			
227	982107	Monteringsplade	Mounting plate	Mont. platte	Plaque de montage	1			
228	982105	Sikringsholder	Fuseholder	Sicherungshalter	Support de fusible	1			
229	986092	Batterimonitor	Battery monitor	Batterie Monitor	Moniteur d'accu	1			
230	180000	Ladekabel	Charging cable	Ladekabel	Câble de charge	1			
231	410121	Batterikabel (-)	Battery cable (-)	Batteriekabel (-)	Câble d'accu	1			
232	180000	Nødstop kpl.	Emergency stop cpl.	Notschalter Kpl.	Ârret d'urgence	1			
233	982121	Sikring 60 amp	60 amp fuse	60 amp Sicherung	Fusible 60 amp	1			
234	982143	Gummihætte	Rubber cap	Gummikappe		1	Rubber		