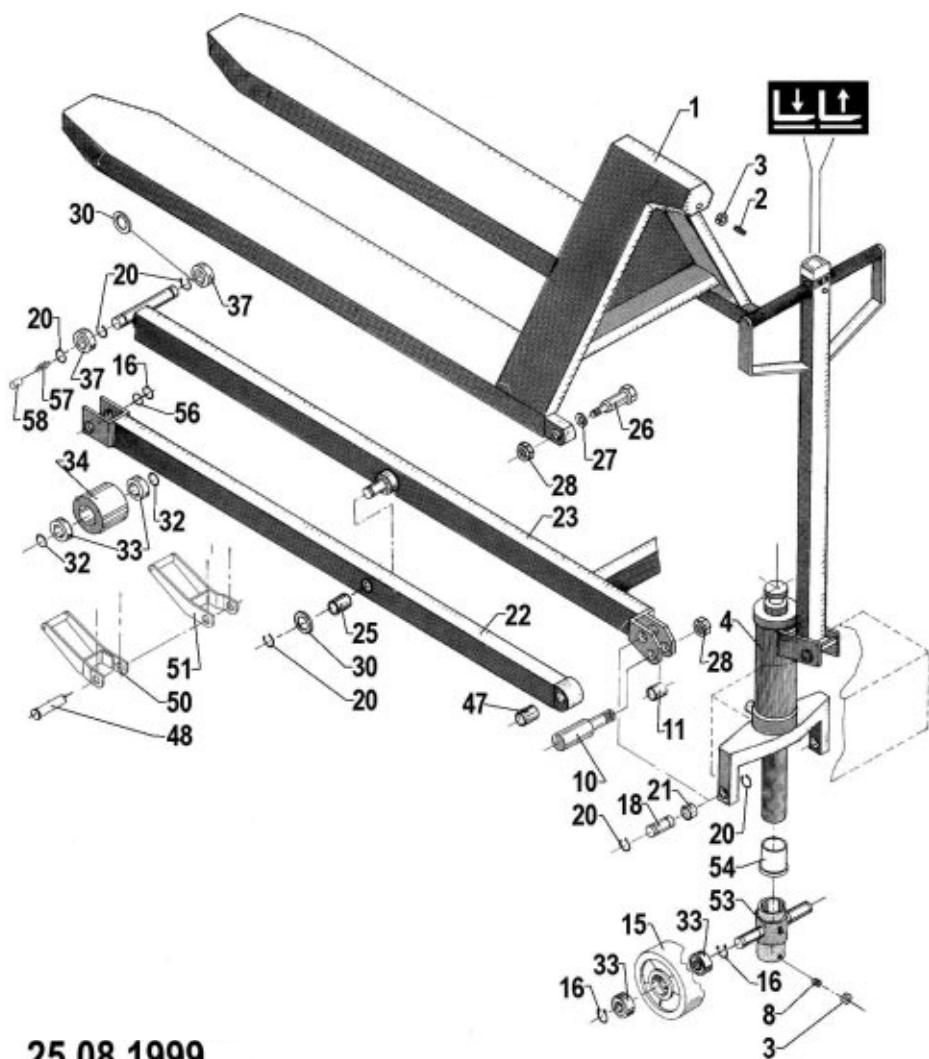


EHL 1000/3 Chassis

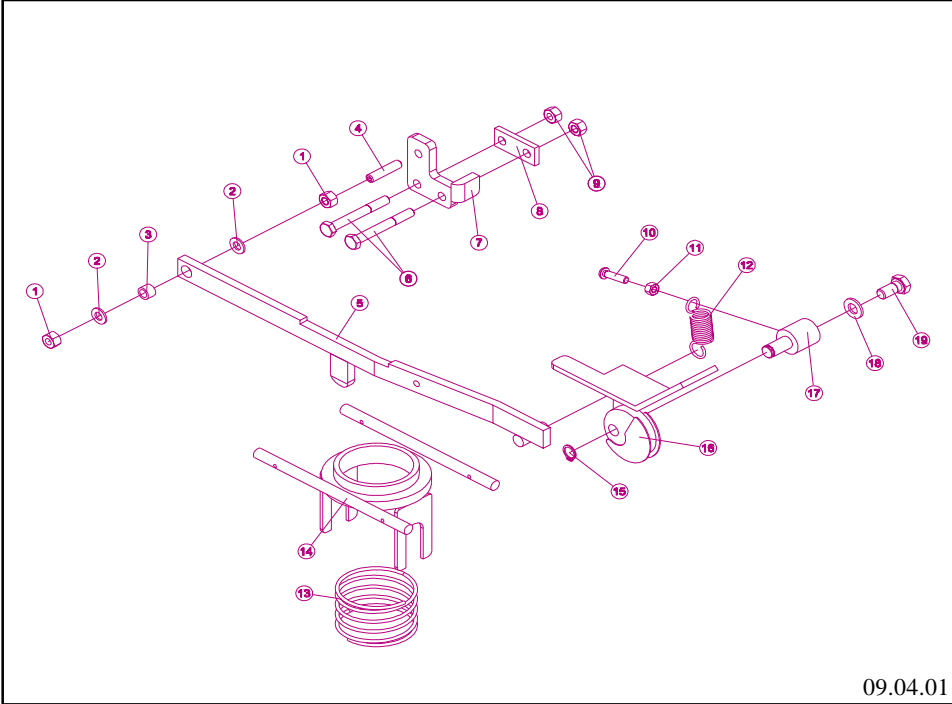


25.08.1999

Spare parts list		EHL 1000/3 - Chassis			05.12.2000	
Pos.	No.	Benævnelse	Description	Benennung	Désignation	Pcs.
1	300740-1	Chassis 540x1140	Chassis 540x1140	Chassis 540x1140	Chassis 540x1140	1
	300719	Chassis 480x1140	Chassis 480x1140	Chassis 480x1140	Chassis 480x1140	
	300720	Chassis 680x1140	Chassis 680x1140	Chassis 680x1140	Chassis 680x1140	
	300740-2	Chassis 540x700	Chassis 540x700	Chassis 540x700	Chassis 540x700	
	300740-3	Chassis 540x900	Chassis 540x900	Chassis 540x900	Chassis 540x900	
	300740-4	Chassis 540x1520	Chassis 540x1520	Chassis 540x1520	Chassis 540x1520	
2	910830	Pinolskrue	Pointed screw	Reitstockschraube	Vis pivot	1
3	922080	Møtrik	Nut	Mutter	Ecrou	2
4	170020	Cylinder m/håndtag kpl.	Cylinder w/handle cpl.	Zylinder m/Deichsel kpl.	Cylindre + manette cpl.	1
8	910816	Pinolskrue	Pointed screw	Reitstockschraube	Vis pivot	1
10	400751	Støtteben 700-900-1140	Supporting leg 700-900-1140	Stütze 700-900-1140	Béquille 700-900-1140	2
	400062	Støtteben 1520	Supporting leg 1520	Stütze 1520	Béquille 1520	
11	400752	Afstandsør	Spacer pipe	Abstandrohr	Tube entretoise	2
15	400713	Styrehjul, nylon	Steering wheel, nylon	Lenkrad, Nylon	Roue directrice, nylon	2
	400757L	Styrehjul, vulk. m/lejer	Steering wheel, vulk.	Lenkrad, Vulk. m/Lager	Roue directrice, vulk.	
	401096	Styrehjul, stål	Steering wheel, steel	Lenkrad, Stahl	Roue directrice, acier	
	400783	Styrehjul, nylon 480	Steering wheel, nylon	Lenkrad, Nylon	Roue directrice, nylon	
	400760L	Styrehjul, vulk. m/lejer	Steering wheel, vulk.	Lenkrad, Vulk. m/Lager	Roue directrice, vulk.	
401885	Styrehjul, stål 480	Steering wheel, steel	Lenkrad, Stahl	Roue directrice, acier		
16	933200	Låsering	Locking ring	Schließring	Circlip	6
18	400754	Aksel	Shaft	Achse	Axe	2
20	933220	Låsering	Locking ring	Schließring	Circlip	12
21	401061	Bøsning	Bushing	Buchse	Douille	2
22	402500-1	Enkelt ben 1140	Single leg 1140	Bein 1140	Béquille simple 1140	2
	402500-2	Enkelt ben 700	Single leg 700	Bein 700	Béquille simple 700	
	402500-3	Enkelt ben 900	Single leg 900	Bein 900	Béquille simple 900	
	402500-4	Enkelt ben 1520	Single leg 1520	Bein 1520	Béquille simple 1520	
23	402490-1	Dobbeltben 540x1140	Scissor leg 540x1140	Doppelbein 540x1140	Béquille double 540x1140	1
	402491-1	Dobbeltben 480x1140	Scissor leg 480x1140	Doppelbein 480x1140	Béquille double 480x1140	
	402492-1	Dobbeltben 680x1140	Scissor leg 680x1140	Doppelbein 680x1140	Béquille double 680x1140	
	402490-2	Dobbeltben 540x700	Scissor leg 540x700	Doppelbein 540x700	Béquille double 540x700	
	402490-3	Dobbeltben 540x900	Scissor leg 540x900	Doppelbein 540x900	Béquille double 540x900	
	402490-4	Dobbeltben 540x1520	Scissor leg 540x1520	Doppelbein 540x1520	Béquille double 540x1520	
402492-4	Dobbeltben 680x1520	Scissor leg 680x1520	Doppelbein 680x1520	Béquille double 680x1520		
25	401063	Bøsning	Bushing	Buchse	Douille	2
26	400704	Tap (700, 900, 1140)	Pin (700, 900, 1140)	Zapfen (700, 900, 1140)	Tap (700, 900, 1140)	2
	401074	Exentrisk tap	Eccentric pin	Exzentrische Zapfen	Goupille excentrique	
27	400717	Skive	Washer	Scheibe	Rondelle	2
28	921160	Sikringsmøtrik	Lock nut	Gegenmutter	Ecrou de verrouillage	4
30	926221	Skive	Washer	Scheibe	Rondelle	4
32	400159	Afstandsør	Spacer pipe	Abstandrohr	Tube entretoise	4
33	946243	Kugleleje	Ball bearing	Kugellager	Roulement	8
34	402502	Gaffelhjul, nylon	Fork wheel, nylon	Gabelrad, Nylon	Galet de fourche, Nylon	2
	402503L	Gaffelhjul, vulk. m/lejer	Fork wheel, vulk. w/b.	Gabelrad, Vulk. m/La.	Galet de fourche, Vulk	
	402504	Gaffelhjul, poly.	Fork wheel, poly.	Gabelrad, Poly.	Galet de fourche, Poly.	
	402505	Gaffelhjul, stål	Fork wheel, steel	Gabelrad, Stahl	Galet de fourche, acier	
37	400773	Gaffelrulle	Fork roller	Gabelaufrolle	Rouleau de galet	4
47	401062	Bøsning	Bushing	Buchse	Douille	2
48	402486	Hjulaksel 700-900-1140	Wheel axle 700-900-1520	Radachse 700-900-1520	Axe de galet 700-900-1520	2
	402487	Hjulaksel 1520	Wheel axle 1520	Radachse 1520	Axe de galet 1520	
50	402485V	Tryksko, venstre	Thrust pad, left	Druckschuh, Links	Sabot d'avertissement, G	1
51	402485H	Tryksko, højre	Thrust pad, right	Druckschuh, Rechts	Sabot d'avertissement, D	1
53	401608	Hjulholder kpl.	Wheel holder cpl.	Rädhalter kpl.	Support de roues, cpl.	1
54	401603	Bøsning	Bushing	Buchse	Douille	1
56	926221	Skive	Washer	Scheibe	Rondelle	2
57	958206	Trykfeder	Spring	Feder	Ressort	2
58	402489	Støtteklods	Support stud	Stützteil	Cale de stabilisation	2

EHL 1000/3 Parking brake

20

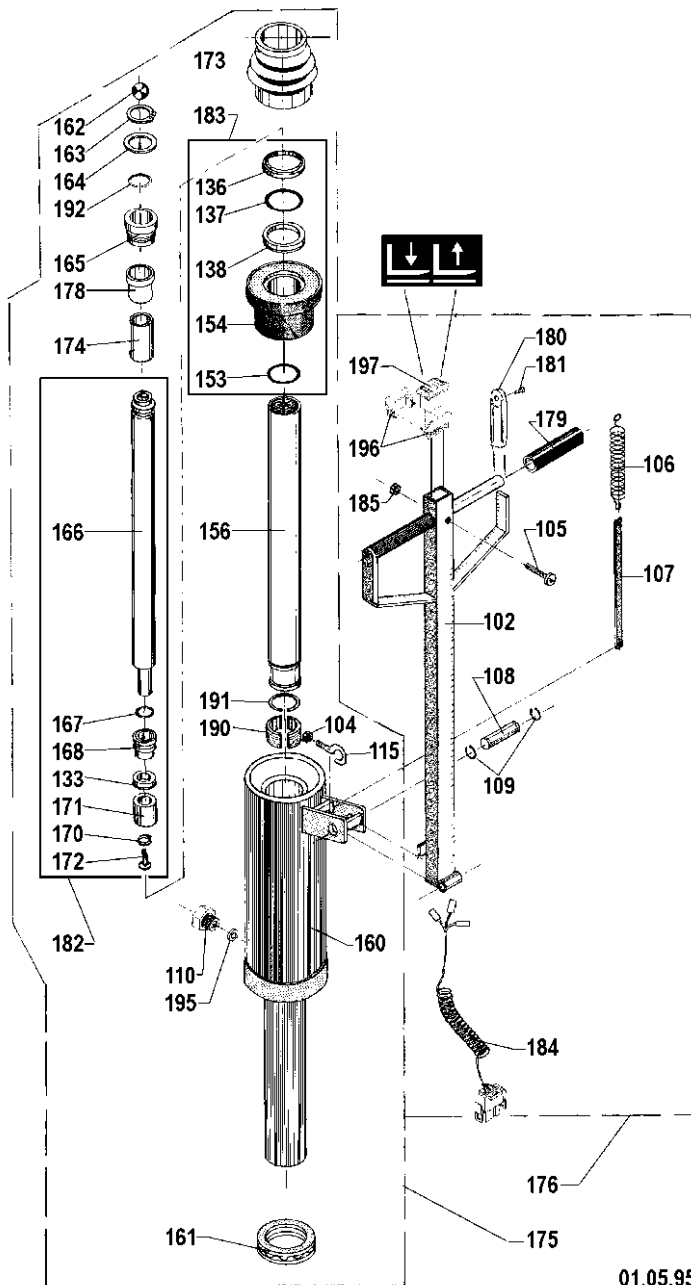


09.04.01

Spare parts list		EHL 1000/3 - Parking brake				11.04.2001	
Pos.	No.	Benevnelse	Description	Benennung	Désignation	Pcs.	Mat. spec
1	921080	Sikringsmøtrik	Lock nut	Gegenmutter	Ecrou de verrouillage	1	
2	924080	Jernskive	Washer	Scheibe	Rondelle en fer	2	
3	401790	Bøsning	Bushing	Buchse	Douille	1	AISI 304
4	917835	Pinoskrue	Pointed screw	Schraube	Vis pivot	1	AISI 304
5	402605	Trykarm kpl.	Thrust support cpl.	Druckarm kpl.	Barre-poussoir compl.	1	
6	915865	Skrue	Screw	Schraube	Vis	2	El-galvanized
7	401312	Monteringsbeslag	Mounting fittings	Montierungsbeslag	Ferrure de montage	1	
8	401314	Spændeplade	Retaining plate	Spannplatte	Plaque de serrage	1	
9	921080	Sikringsmøtrik	Lock nut	Gegenmutter	Ecrou de verrouillage	2	
10	919625	Skrue	Screw	Schraube	Vis	1	El-galvanized
11	921060	Sikringsmøtrik	Lock nut	Gegenmutter	Ecrou de verrouillage	1	
12	958134	Trækfjeder	Spring	Feder	Ressort	1	
13	958342	Trykfjeder	Spring	Feder	Ressort	1	
14	401805	Bremседel	Brakepart	Bremsteil	Partie de frein	1	
15	933120	Låsering	Locking ring	Schließring	Circclip	1	
16	401080	Bremsepedal kpl.	Brake pedal cpl.	Bremsedal kpl.	Pédale de frein, compl.	1	
17	401087	Justeringstap	Adjusting pin	Justieringsstift	Goupille d'ajustage	1	
18	924100	Skive	Washer	Scheibe	Rondelle en fer	1	
19	915113	Skrue	Screw	Schraube	Vis	1	El-galvanized
20	170037	P-bremse EHL 540 kpl.	P-brake EHL 540 cpl.	Feststellbremse EHL 540 kpl.	Frein de parking 540 compl.	1	

EHL 1000/3 - Zylinder + Deichsel

1/2



01.05.95

Spare parts list EHL 1000/3 - Cylinder + Handle cpl. 170020 25.08.1999

Pos.	No.	Benævnelse	Description	Benevnelse	Désignation	Pcs.
102	200026	Håndtag	Handle	Deichsel	Manette	1
104	921050	Sikringsmøtrik	Lock nut	Gegennutter	Ecrou de verrouillage	1
105	915635	Skruer	Screw	Schraube	Vis	1
106	958202	Trækfjeder	Spring	Feder	Ressort	1
107	401901	Fjederstang	Springbar	Federstange	Tige de piston	1
108	400695	Tap	Pin	Zapfen	Goupille	1
109	933120	Låsering	Locking ring	Schließring	Circclip	2
110	402350-1	Slangebrudsventil	Safety valve	Schlauchbruchventil	Vanne de rupture de tube	1
115	919515	Øjeskrue	Screw	Schraube	Vis	1
133	901202*	Manchet	Sleeve	Manschette	Manchette	1
136	908350*	Skrabering	Scraper ring	Abstreifring	Segment râcleur	1
137	900350*	O-ring	O-ring	O-Ring	Joint torique	1
138	901351*	Manchet	Sleeve	Manschette	Manchette	1
153	900420*	O-ring	O-ring	O-Ring	Joint torique	1
154	400654	Topstykke	Top piece	Zylinderkopf	Culasse	1
156	400653	Løflecylinder	Lifting cylinder	Hubzylinder	Cylindre de levage	1
160	170018	Cylinderhus kpl.	Cylinder casing coupling cpl.	Zylindergehäuse kpl.	Corps de cylindre, cpl.	1
161	945045	Trykøje	Thrustbearing	Drucklager	Paier de butée	1
162	941020	Kugle	Ball	Kugel	Bille	1
163	933252	Låsering	Locking ring	Schließring	Circclip	2
164	926252	Stålskive	Supporting ring	Stahlscheibe	Rondelle en acier	1
165	400668	Bronzeføring	Bronze guide	Bronzeführung	Passage en bronze	1
166	400656	Stempelstang	Piston rod	Kolbenstange	Tige de piston	1
167	900140*	O-ring	O-ring	O-Ring	Joint torique	1
168	400669	Pakningsring	Gasket ring	Dichtungsring	Anneau de garniture	1
170	925101	Fjederskive	Spring washer	Federscheibe	Rondell à ressort	1
171	400670	Stempel	Piston	Kolben	Piston	1
172	919116	Skruer	Screw	Schraube	Vis	1
173	906770	Gumminanchet	Rubber sleeve	Gummi Manschette	Manchette	1
174	400684	Afstandsrør	Spacer pipe	Abstandrohr	Tube entretoise	1
	400888	Afstandsrør EHL 900	Spacer pipe EHL 900	Abstandrohr EHL 900	Tube entretoise EHL 900	
	401508	Afstandsrør EHL 700	Spacer pipe EHL 700	Abstandrohr EHL 700	Tube entretoise EHL 700	
175	170019	Cylinder kpl.	Cylinder cpl.	Zylinder kpl.	Cylindre compl.	1
176	170016	Håndtag	Handle cpl.	Deichsel cpl.	Manette compl.	1
178	400897	Bronzøbøsning	Bronze bushing	Bronzebuchse	Douille en bronze	1
179	400175	Håndtagsrør	Handle grip	Handgriffrohr	Tube de manette	2
180	400887	Støbt sidegreb	Side handle	Seitengriff	Poignée latérale	2
181	919624	Skruer	Screw	Schraube	Vis	2
182	170042	Stempelstang	Piston rod cpl.	Kolbenstange kpl.	Tige de piston compl.	1
183	170040	Topstykke kpl.	Top section cpl.	Zylinderkopf kpl.	Culasse compl.	1

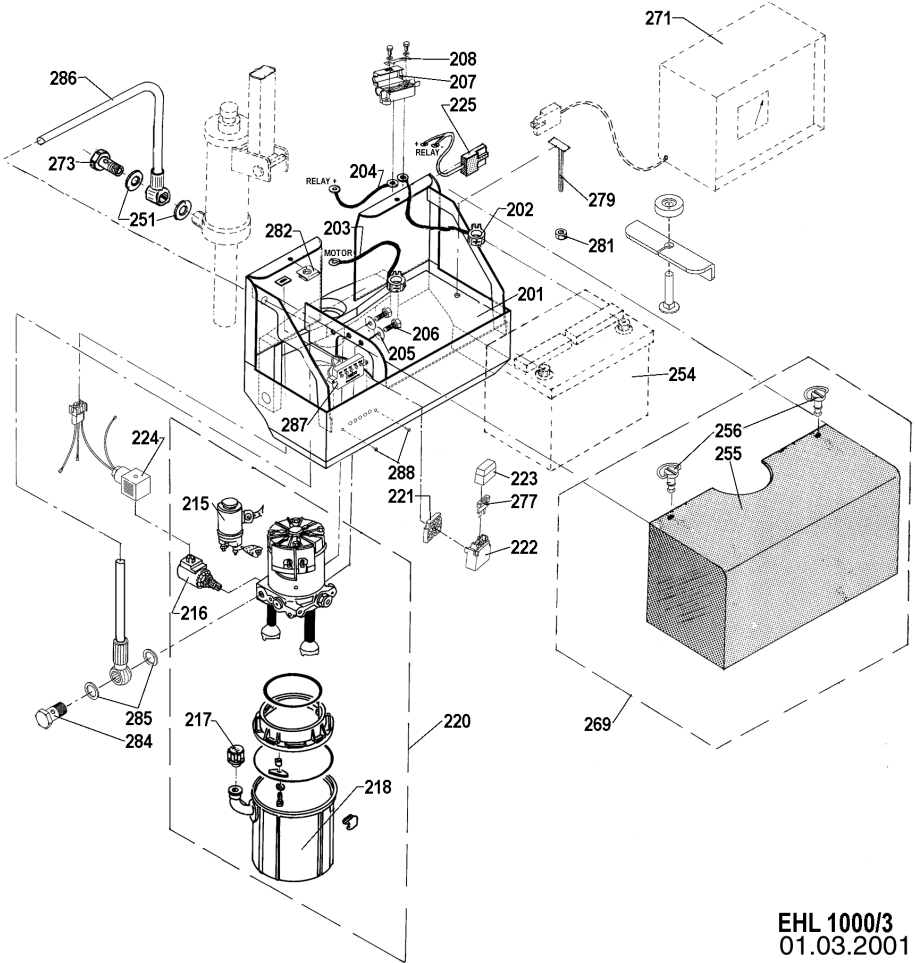
Spare parts list EHL 1000/3 - Cylinder + Handle cpl. 170020 25.08.1999

- continued

Pos.	No.	Benævnelse	Description	Benennung	Désignation	Pes.
184	170160	Spialledning kpl.	Spial wire cpl.	Spiralleitung kpl.	Câble en spirale, compl.	1
185	921060	Sikringsmøtrk	Lock nut	Gegenmutter	Ecrou de verrouillage	1
190	400663	Bronzestempel	Bronze piston	Bronzekolben kpl.	Piston en bronze	1
191	403364	Springring	Locking ring	Schließring	Anneau à ressort	1
192	935240	Springring	Locking ring	Schließring	Anneau à ressort	1
195	905102	Kobberskive	Copper washer	Kupferscheibe	Rondelle en cuivre	1
196	402356	Kontaktskærm	Contact carrier	Schalterschirm	Ecran de contact	2
197	982075	Vippekontakt	Tilting switch	Kippschalter	Contacteur basculant	1
	170053	Pakningsæt f/ cylinder. (mrk. *)	Gasket set for cylinder (marked*)	Dichtungssatz für Zy- linder (markiert mit *)	Jeu de joints pr. cylindre (marqués *)	
	170047	Teleskopcylinder kpl.	Telescop w/ cylinder head cpl.	Teleskopzylinder kpl.	Cylindre télescopique, compl.	
	170020	Cylinder kpl. m/håndtag	Cylinder cpl w/handle	Zylinder kpl. m/Deichsel	Cylindre compl avec manette	
	170019	Cylinder u/håndtag	Cylinder w.out/handle	Zylinder o/Deichsel	Cylindre sans manette	
	170025	Ombytningscylinder m/håndtag	Exchange cylinder w/handle	Umt. Zylinder m/Deichsel	Cylindre de rechange avec manette	
	170026	Ombytningscylinder u/håndtag	Exchange cylinder w.out/handle	Umt. Zylinder o/Deichsel	Cylindre de rechange sans manette	
		Alle *-mærkede dele indgår i pumpesæt cpl.	All *-marked parts incl. in gasket set cpl.	Alle *-gezeichneten Teile sind enthalten	Toutes les pièces marquées d'une * font partie du jeu de pompe complet.	

2/2

El-hydraulische Pumpe



EHL 1000/3
 01.03.2001

Spare parts list EHL 1000/3 - El-hydraulic pump complete 170024 16.12.1999

Pos.	No.	Benævnelse	Description	Benennung	Désignation	Pcs.
201	300793	Hy-pumpe chassis 540	Pump chassis 540	Pumpenchassis 540	Pompe hyd. chassis 540	1
	300784	Hy-pumpe chassis 680	Pump chassis 680	Pumpenchassis 680	Pompe hyd. chassis 680	
	300785	Hy-pumpe chassis 480	Pump chassis 480	Pumpenchassis 480	Pompe hyd. chassis 480	
202	170150	Batterikabel (+)	Battery cable (+)	Batterikabel (+)	Câbles d'accu (+)	1
203	170151	Batterikabel (-)	Battery cable (-)	Batterikabel (-)	Câbles d'accu (-)	1
204	170152	Batterikabel	Battery cable	Batteriekabel	Câbles d'accu	1
205	924101	Jernskive	Washer	Scheibe	Rondelle	2
206	915120	Sætskrue	Screw	Schraube	Vis	2
207	982108	Hovedsikringsholder	Main fuseholder	Hauptsicherungshalter	Support fusible principal	1
208	982118	Sikring 80 Amp	Fuse 80 Amp	Sicherung 80 Amp	Fusible 80 Amp	1
215	984805	Starter switch	Starter switch	Anschalter	Contact de démarreur	1
216	984802	Magnetventil kpl.	Solenoid valve cpl.	Magnetventil kpl.	Elektrovanne compl.	1
217	984810	Påfyldningshætte	Filler cap	Füllschraube	Capuchon de remplissage	1
218	984701	Oliebeholder 1,5 l	Oil tank 1.5 l	Öbehälter 1.5 L	Réservoir d'huile 1,5 l	1
220	984700	Hy-pumpe kpl.	Hy-pump cpl.	Hy-Pumpe kpl.	Pompe hydraul. compl.	1
221	982107	Monteringsplade	Mounting plate	Montierungsplatte	Plaque de montage	1
222	982105	Sikringsholder	Fuseholder	Sicherungshalter	Support de fusible	1
223	982106	Plastkappe	Plastic housing	Kunstst. Mantel	Gaine plastique	1
224	170165	Ledningsæt kpl.	Set of wires cpl.	Leitungssatz kpl.	Jeu compl. de fils	1
225	170158	Ladekabel m/stik	Charging cable w/plug	Ladekabel m/Stecker	Câble de charge a/fiche	1
251	905143*	Kobberskive	Copperwasher	Kupferscheibe	Rondelle en cuivre	1
254	986024	Batteri, rørcelle 12V 56Ah/5h	Battery tubularcell 12V 56Ah/5h	Batteri, Rohrzelle 12V 56Ah/5h	Accu Monoblock 12V 56Ah/5h	1
	986034	Batteri, semitrak 12V 70Ah/5h	Battery semitrak 12V 70Ah/5h	Batteri, Semitrak 12V 70Ah/5h	Accu Semitraktion 12V 70Ah/5h	
	986040	Batteri, vedl. fri 12V 65Ah/5h	Battery min. free 12V 65Ah/5h	Batteri, Wart. frei 12V 65Ah/5h	Accu Sans entretien 12V 65Ah/5h	
255	402030	Skærm	Cover	Schirm	Ecran protecteur	1
256	990063	Hængselslås	Hinge lock	Scharnierschluß	Verrou de charnière	2
269	300713	Skærm kpl.	Cover cpl.	Schirm kpl.	Ecran protecteur compl.	1
271	986080	Lader Logitrans 12V/11A	Charger Logitrans12V/11A	Ladegerät Logitrans 12V/11A	Rechargeur Logitrans 12V/11A	1
	986045	Lader Mascot 12V 10Amp	Charger Mascot 12V 10A	Ladegerät Mascot 12V/10A	Rechargeur Mascot 12V/10A	
273	973015	Banjobolt	Banjo bolt	Banjobolzen	Boulin d'équerre orientable	1
277	982102	Sikring 5Amp	Fuse 5Amp	Sicherung 5 Amp	Fusible 5Amp	1
279	400683	Batteriholder	Battery holder	Batteriehalter	Support d'accu	1
281	530560	Fingermøtrik	Milled nut	Rändelmutter	Ecrou motté	1
282	990065	Clips til hængselslås	Clip for hinge lock	Klammer für Scharnierschluß	Circlip de verrou de charnière	2
284	971146	Banjobolt	Banjo bolt	Banjobolzen	Boulin d'équerre orientable	1
285	905145	Kobberskive	Copperwasher	Kupferscheibe	Rondelle en cuivre	2
286	970903	Hydraulikslange	Hy-hose	Hydraulischer Schlauch	Tuyau d'hydraulique	1
287	986092	Batterimonitor	Battery monitor	Batterie Monitor	Monitor de batterie	1
288	916415	Skrue	Screw	Schraube	Vis	2
	890060	Hydraulikolie	Hydraulic oil	Hydrauliköl	Huile hydraulique	1,0l
	984813	Pakningsæt for hy-pumpe kpl. (pos. 220)	Gasket set for hy-pump cpl. (pos. 220)	Dichtungssatz für Hy-Pumpe kpl (Pos. 220)	Jeu de joints pr. pompe hydraul. compl. (pos. 220)	1