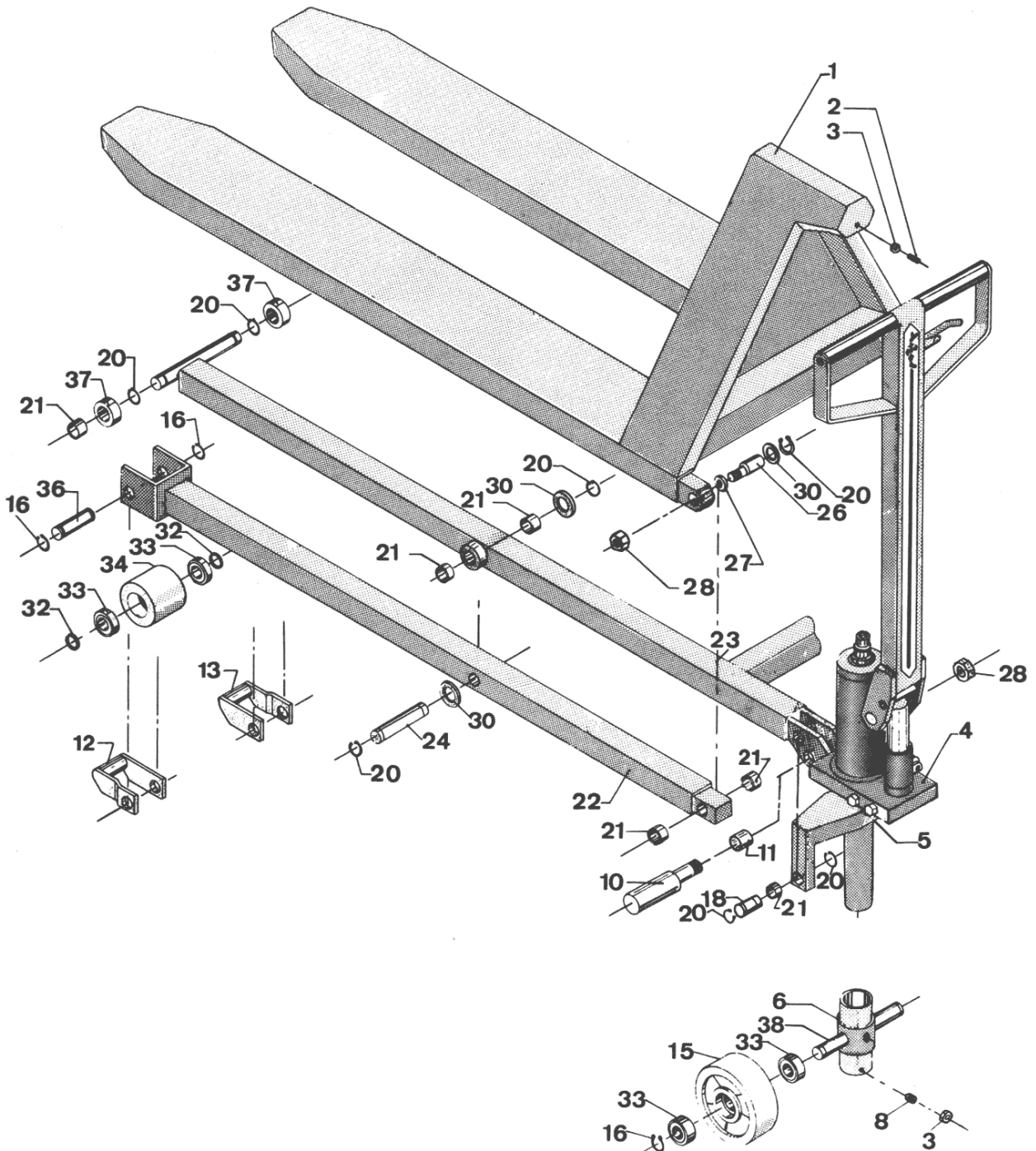


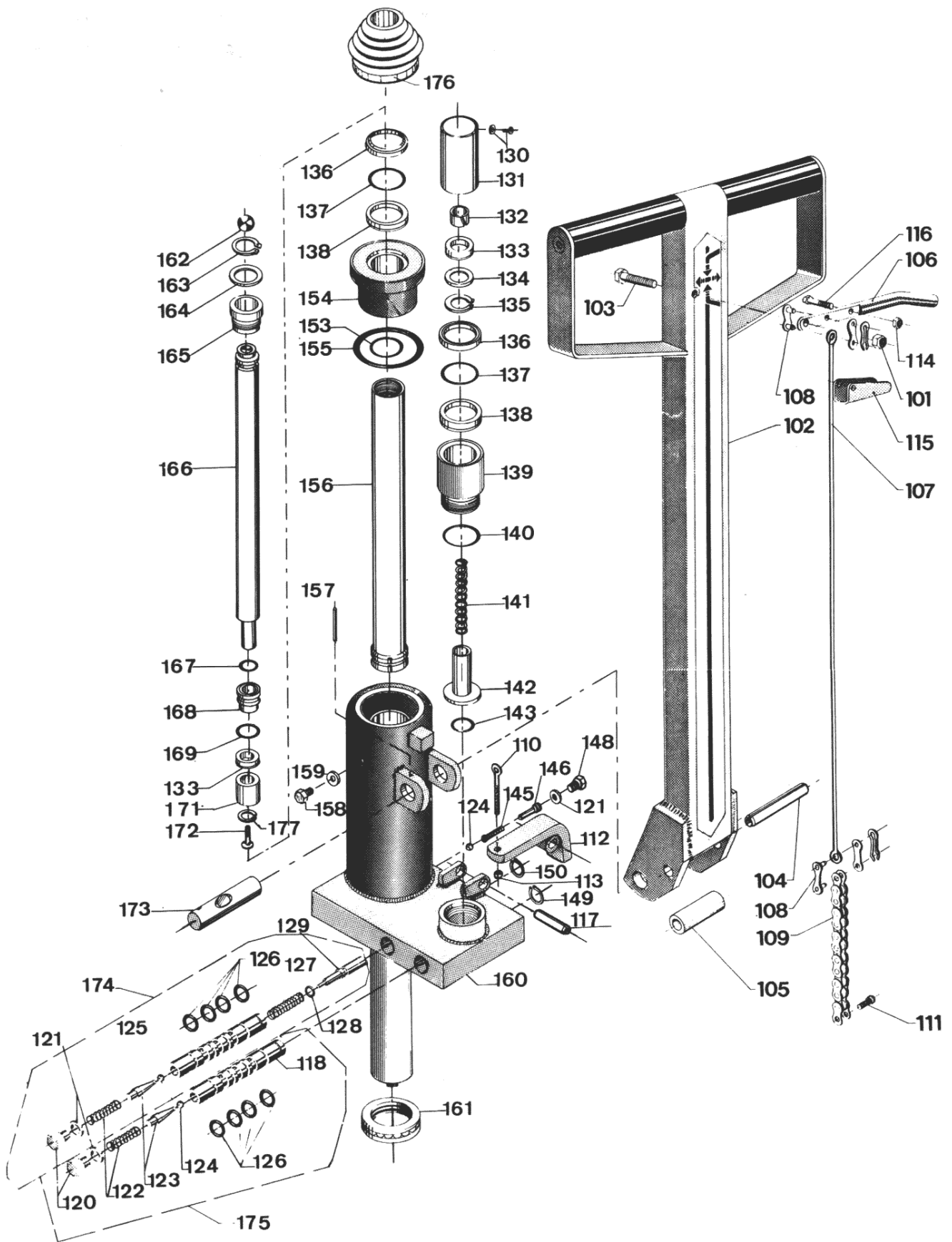
# HL 1000/1



# Ersatzteilliste

Teil	Bestell-Nr.	BEZEICHNUNG	Anz.
1	300718	Chassis	1
2	910825	Schraube	1
3	922080	Mutter	1
4	170010	Hydraulik mit Deichsel komplett	1
5	300748	Druckplatte	1
6	300729	Räderhalter, komplett	1
8	910816	Reitstockschraube	1
10	400751	Stütze	2
11	400752	Abstandsrohr	2
12	400753V	Stützfuß, links	1
13	400753H	Stützfuß, rechts	1
15	400713	Lenkrolle, Nylon	2
15	400757	Lenkrolle, Vulkollan	2
16	933200	Schließring	6
18	400754	Achse	2
20	933220	Schließring	14
21	948221	Buchse	14
22	400721	Bein	2
23	400722	Scherenbein	1
24	400750	Achse für Scherenbein	2
26	400704	Exzentrische Achse	2
27	400717	Abstandsring	2
28	921160	Mutter	2
30	926221	Scheibe	6
32	400159	Abstandsrohr	4
33	946242	Kugellager	10
34	400709	Gabelrolle, Nylon	2
34	400756	Gabelrolle, Vulkollan	2
36	400712	Achse für Gabelrolle	2
37	400773	Rolle	4
38	400714	Abstandsrohr	2

# HL 1000/1



# Ersatzteilliste

Hydraulikeinheit 170010 87.08.01

Teil	Bestell Nr.	BEZEICHNUNG	Anz.	Teil	Bestell- Nr.	BEZEICHNUNG	Anz.
101	921060	Mutter	1	158	400658	Ventilverschluß	1
102	200039	Deichsel	1	159	905101	Dichtungsring	1
103	915635	Schraube	1	160	300753	Pumpengehäuse	1
104	931270	Spannhülse	1	161	945045	Druckkugellager	1
105	400116	Druckrolle	1	162	941020	Stahlkugel	1
106	400117	Ablaßgriff	1	163	933250	Schließring	1
107	400169	Ablaßstange	1	164	926250	Stahlscheibe	1
108	951001	Kettensammler	2	165	400668	Bronzeführung	1
109	951002	Kette	1	166	400656	Kolbenstange	1
110	919540	Einstellbolzen	1	167	900140	O-Ring 15,4 × 2,4	1
111	912412	Einstellschraube	1	168	400669	Dichtungsring	1
112	400122	Hebel	1	169	900220	O-Ring 22,2 × 3	1
113	921050	Mutter	1	171	400670	Gleitring	1
114	921050	Mutter	1	172	919116	Schraube	1
115	400118	Sperrklinke	1	173	400675	Gelenkachse	1
116	915525	Schraube	1	174	400673	Ventileinsatz	1
117	931136	Spannhülse	1	175	400672	Ventileinsatz	1
118	400660	Ventileinsatz	1		170050	Dichtungssatz, kpl.	1
120	915112	Schraube	2	176	906770	Gummimanschette	1
121	905100	Dichtungsring	2	177	925101	Scheibe	1
122	958080	Feder M8	2				
123	400103	Ventilstift	2				
124	941005	Stahlkugel	3				
125	400028	Ventileinsatz	1				
126	900110	O-Ring 11,2 × 2,4	8				
127	958081	Feder Ø 8	1				
128	900050	O-Ring 5,5 × 2,4	1				
129	400107	Druckstift	1				
130	916310	Schraube	1				
131	400655	Pumpenkolben	1				
132	400676	Führungsring	1				
133	901202	Nutring	2				
134	400667	Stahlscheibe	1				
135	934300	Schließring	1				
136	908350	Abstreifer	2				
137	900350	O-Ring	2				
138	901351	Nutring	2				
139	400659	Pumpenzylinder	1				
140	900410	O-Ring	1				
141	958141	Feder	1				
142	400657	Hochdruckkolben	1				
143	900190	O-Ring	1				
145	958083	Feder	1				
146	400671	Stellschraube	1				
148	915112	Schraube	1				
149	933160	Schließring	1				
150	933160	Schließring	1				
153	900430	O-Ring	1				
154	400654	Führungsmutter	1				
155	900690	O-Ring	1				
156	400653	Kolbenstange	1				
157	931440	Spannhülse 4 × 40	1				