

Faßkipper

Anlage zur Bedienungsanleitung



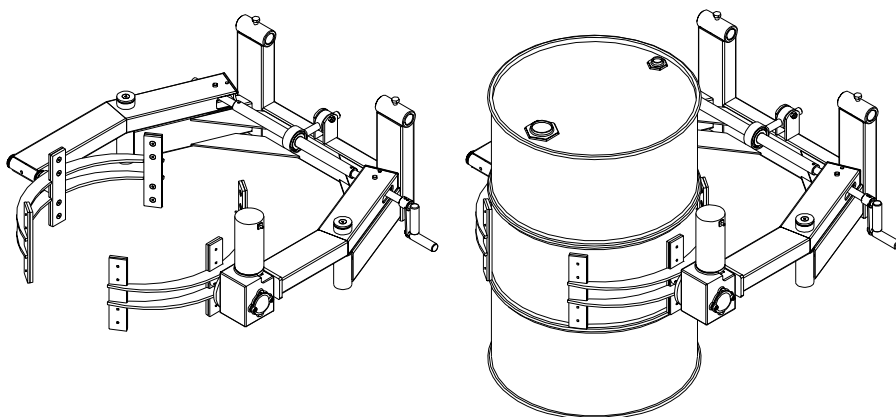
LOGITRANS

1.0 Bedienung

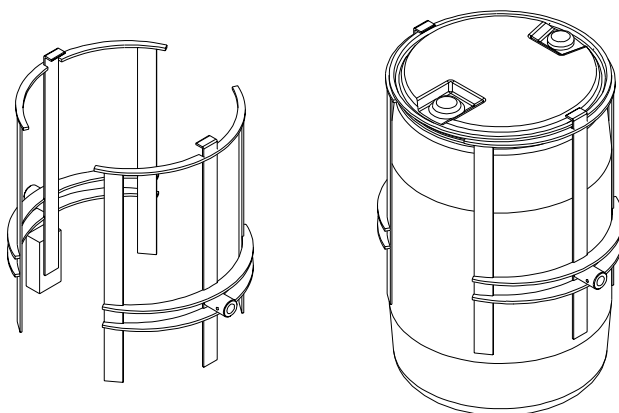
Der Faßkipper ist für die Verwendung auf LOGITRANS Breitspurstaplern und Logiliften mit Breitspur vorgesehen.

Der Faßkipper ist mit Greifbeschlägen für Stahlfässer 2001. (A) oder für Kunststofffässer Modell MIPI (B) lieferbar. Tragkraft max. 300 kg.

A



B



1.1 Aufnehmen stehender oder liegender Fässer

Greifbeschläge mit der Faßachse fluchtend ausrichten.

Handgriff für Klemmfunktion (Pos. 1) gegen den Uhrzeigersinn drehen, um die Greifarme so weit wie möglich zu öffnen.

Greifbeschläge über den Faß fahren, bis sie genau über der Faßmitte stehen.

Greifarme bis auf die Mitte der Faßhöhe senken.

Handgriff für Klemmfunktion (Pos. 1) im Uhrzeigersinn drehen und anziehen, damit der Faß beim Anheben nicht aus dem Greifbeschlag gleitet.

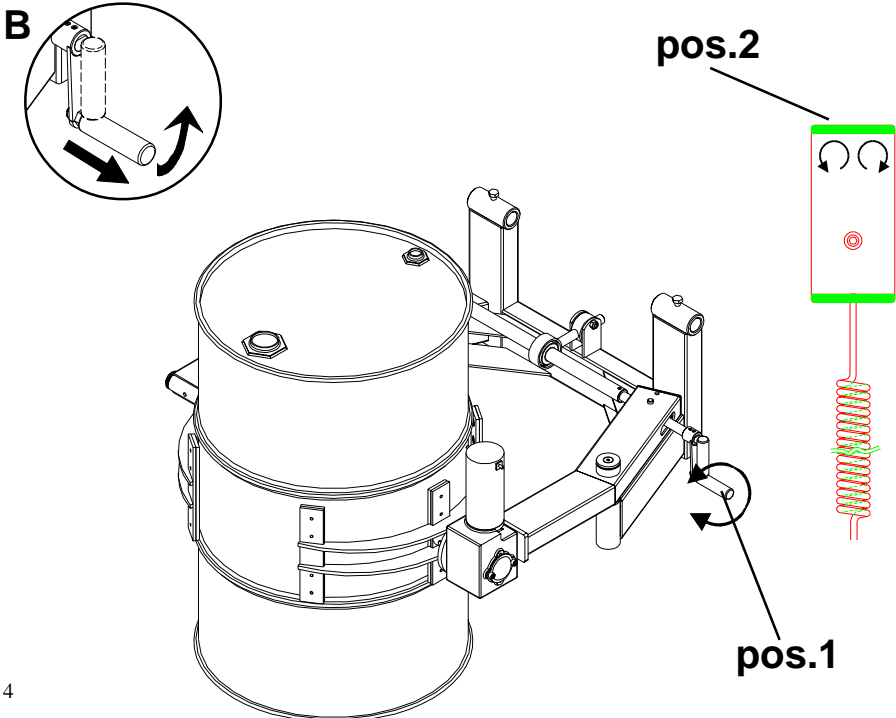
Handgriff hochklappen (B), um ein unbeabsichtigtes Lösen des Faßes zu vermeiden.

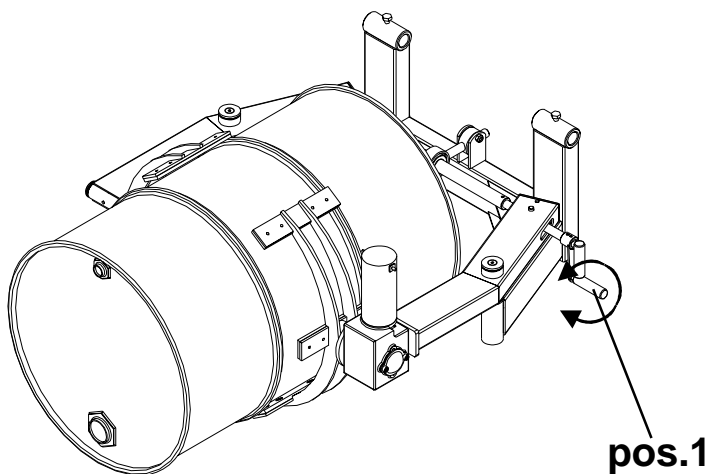
Der Faß kann nun gehoben werden.

Zum Kippen des Faßes den Handgriff des Getriebes (Pos.2) betätigen.

Der Faß läßt sich in beiden Richtungen um 360° kippen.

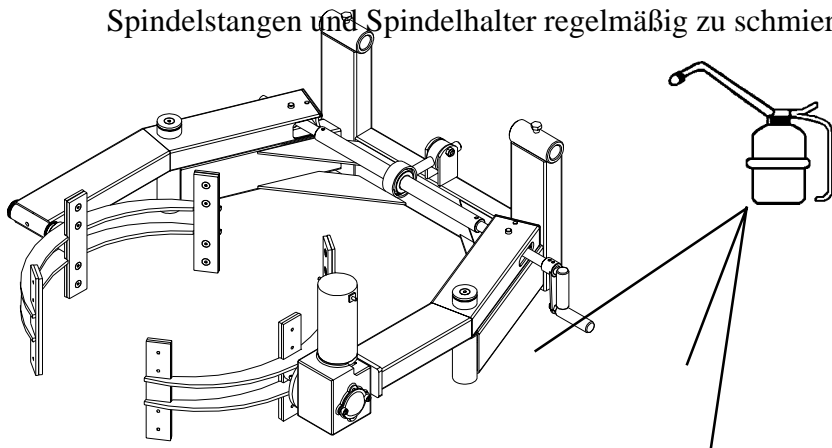
Das Getriebe ist selbstsperrend und kann den Faß in jeder Neigung festhalten.





1.2 Wartung

Um die optimale Funktion des Faßkippers zu gewährleisten, sind Spindelstangen und Spindelhalter regelmäßig zu schmieren.

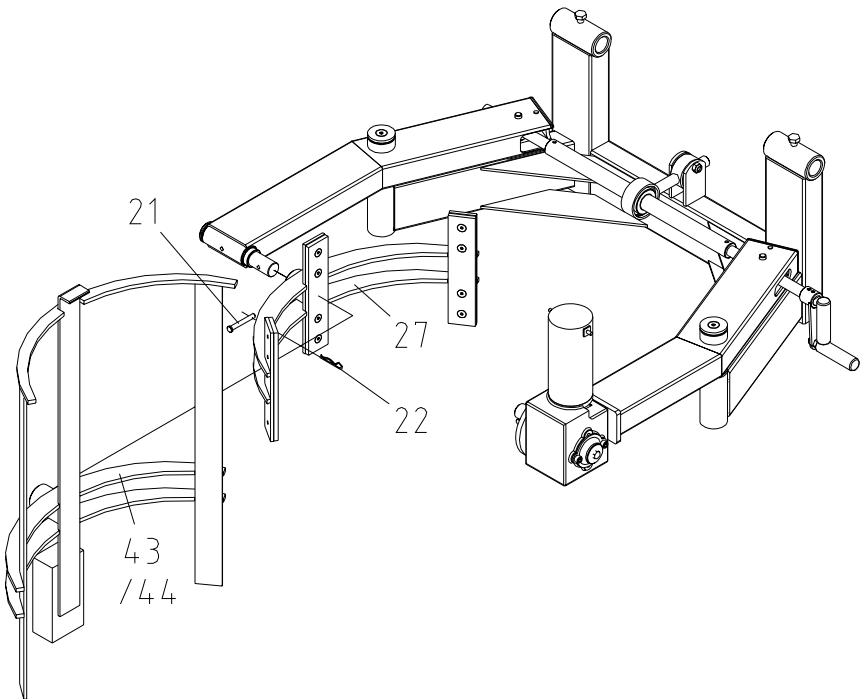


1.3 Auswechseln des Greifbeschlags

Die Greifbeschlage fur Stahl- und Kunststofffasser lassen sich leicht ohne Werkzeug auswechseln.
(Siehe Ersatzteilliste).

Federsplinte (Pos. 22) demontieren, Bolzen (Pos. 21) herausdrucken und Greifbeschlage (Pos. 27) von der Achse ziehen.

Greifbeschlage (Pos 43/44) fur Kunststofffasser auf die Achse stecken, Bolzen und Federsplinte wieder montieren.



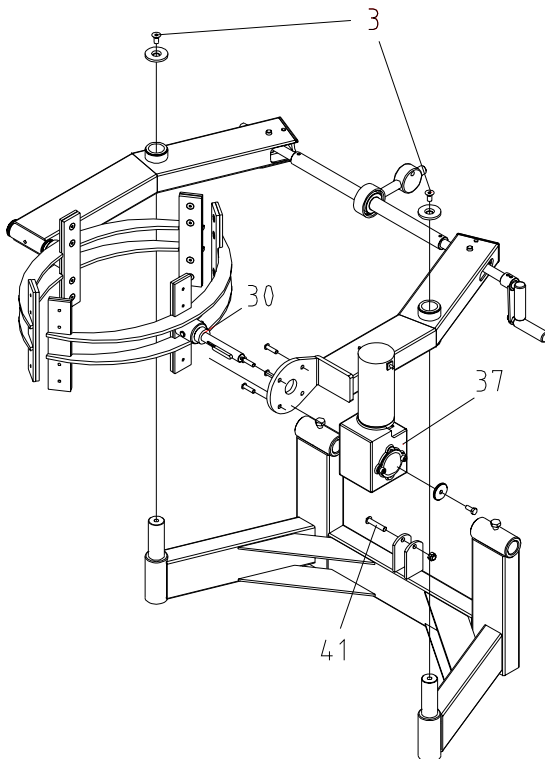
1.4 Spiegelverkehrte Ausführung

Der Faßkipper kann von der standardmäßigen Ausführung (linken) in eine spiegelbildlich gedrehte (rechte) Ausführung geändert werden.

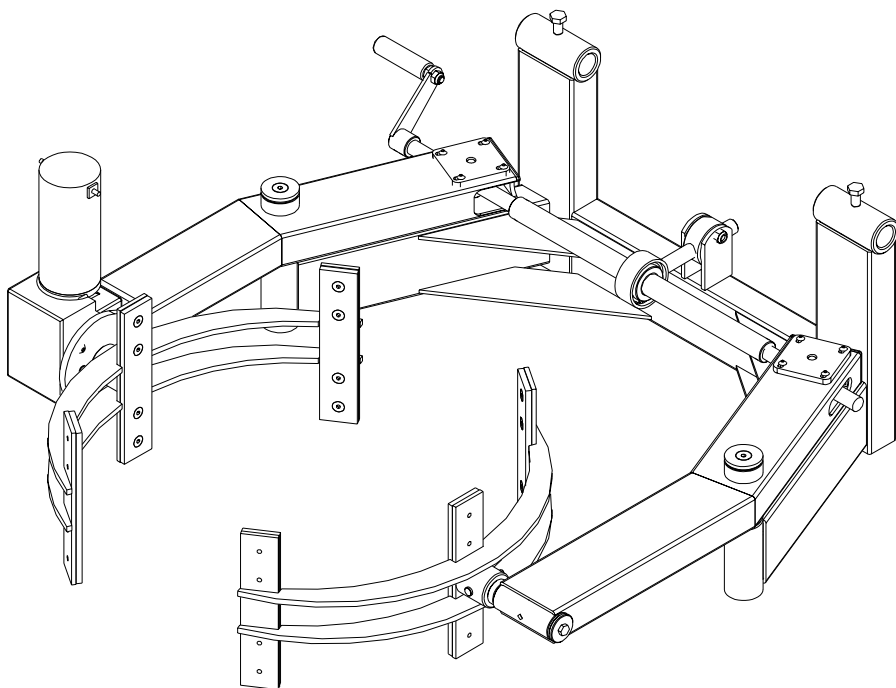
Getriebewelle (Pos. 30) und Getriebemotor (Pos. 37) demontieren. Schrauben der Greifarme Pos. 3 und Schraube des Spindelhalters (Pos. 41) abschrauben.

Die Greifarme mit Gewindestangen und Spindelstange können nun gehoben und so umgedreht werden, daß sich der Getriebemotor auf der gegenüberliegenden (rechten) Seite befindet.

Schrauben für Spindelhalter und Greifarme wieder montieren, Getriebemotor wenden und montieren, und Getriebewelle im Getriebe einbauen.



1.4a Spiegelverkehrte Ausführung



2.0 Vorsicht!

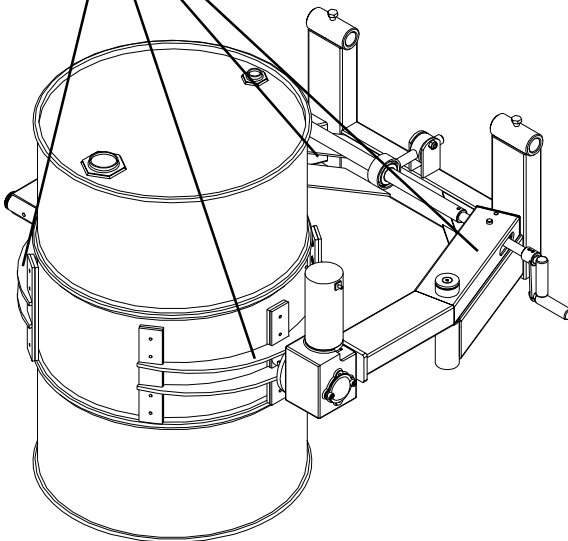


Meistens enthalten Fässer Flüssigkeiten. Darum ist beim Transport zu bedenken, daß es zu einem Flüssigkeitsschwall kommen kann, der u.U. erhebliche Kräfte ausübt. Beim Kippen des Faßes verschiebt sich der Schwerpunkt; darum muß langsam und gleichmäßig gekippt werden.

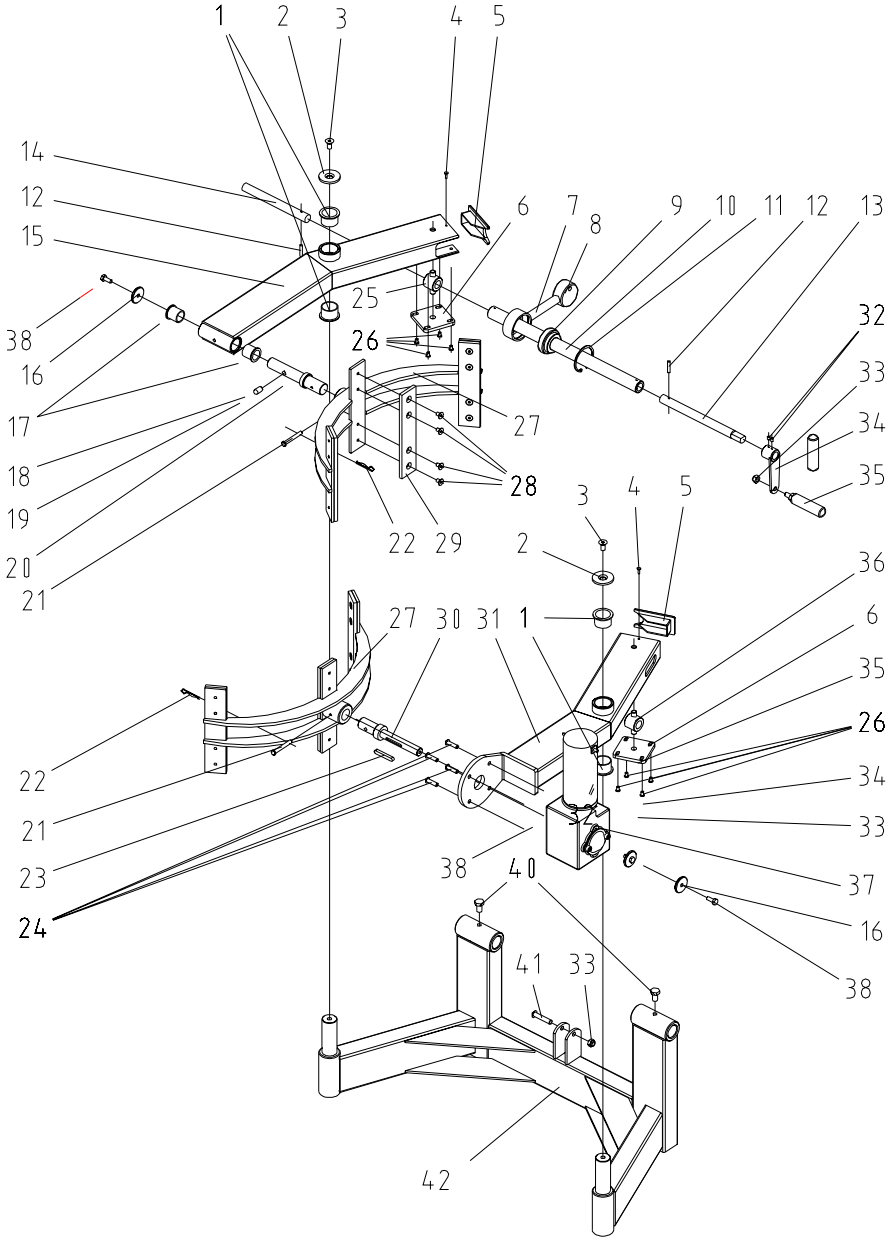
Niemals unter einen gehobenen Faß treten!
Achten Sie darauf, daß der Faßinhalt nicht schwappt!
Vorsicht vor beweglichen Teilen!



ACHTUNG
BEWEGLICHE TEILE

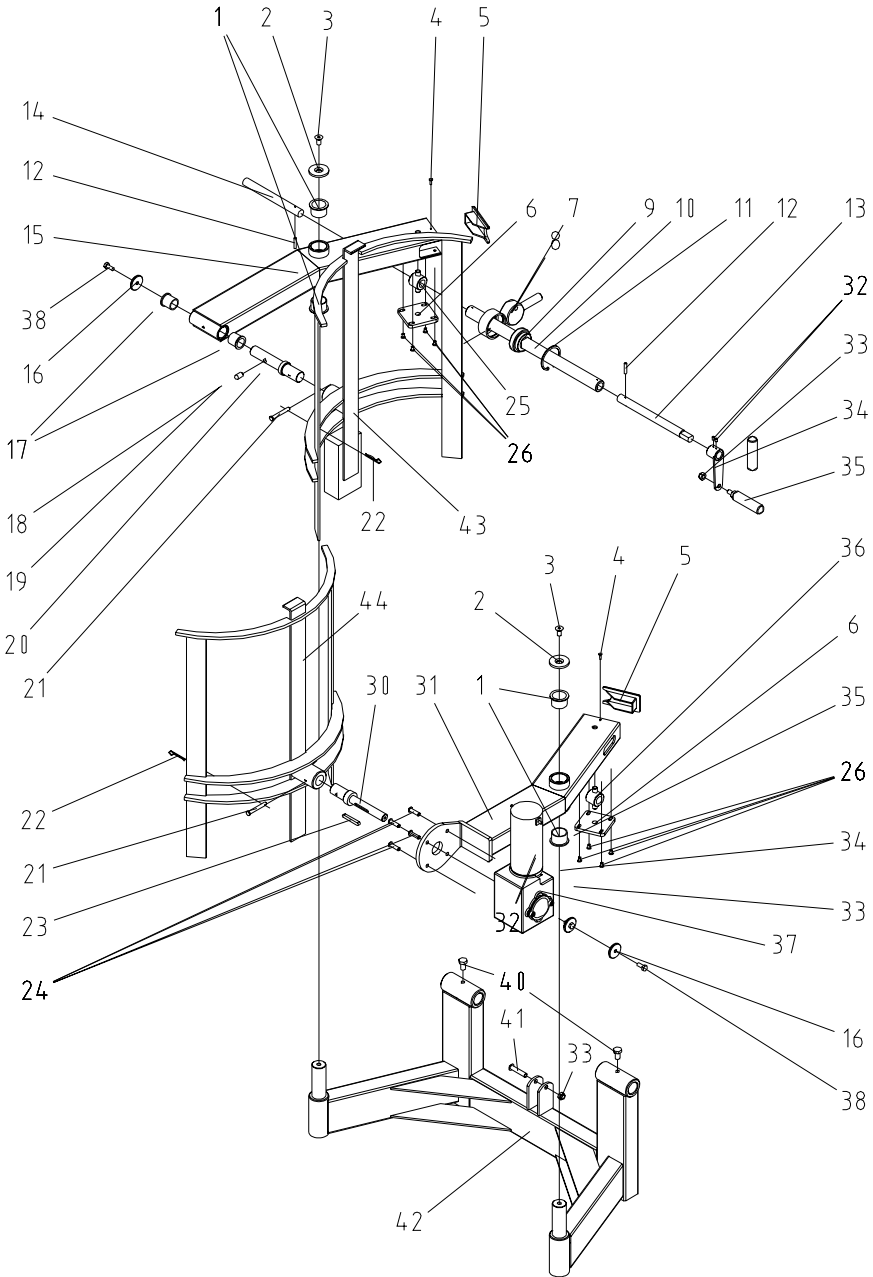


Faßkipper für Stahlfasern



Spare parts list		Drum turner - steel drum			25.10.2000	
Pos.	Part no.	Benaevnelse	Description	Benennung	Désignation	Pcs.
1	948314	Glidebøsning	Slide bushing	Gleitbuchse	Bague glissante	4
2	403118	Modholdsskive	Washer	Scheibe	Rondelle	2
3	911120	UH skrue	Screw	Schraube	Vis	2
4	916415	Sevsk. skrue	Screw	Schraube	Vis	2
5	403486	Plastprop f/arm tøndev.	Plastic plug for arm	Kunststoffpfropfen f/ Arm	Bouchon plastique pour bras	2
6	403473	Dæksel f/møtrik	Cover for nut	Deckel f/ Mutter	Couvercle écrou	2
7	403468	Spindelholder	Spindle support	Spindelhalter	Support de broche	1
8	403467	Bøsning f/spindelholder	Bush for spindle support	Buchse f. Spindelhalter	Bague de support de broche	1
9	946150	Kugleleje	Ball bearing	Kugellager	Roulement	1
10	403464	Spindelstang	Spindle bar	Spindelstange	Barre de broche	1
11	934620	Låsering	Locking ring	Schließring	Circlip	1
12	931630	Rørstift	Tubular pin	Rohrstift	Goupille cylindrique	2
13	403463	Gevindstang venstre	Left hand threaded bar	Gewindestange, links	Barre filetée gauche	1
14	403472	Gevindstang højre	Righthand threaded bar	Gewindestange, rechts	Barre filetée droite	1
15	403457	Gribearm kpl. f/tøndevender, højre	Gripping arm for drum turner cpl., right	Greifarm f/ Faßkipper kpl., rechts	Bras de préhension pour ret. fûts, droite, compl.	1
16	403484	Skive f/gearaksel	Washer	Scheibe	Rondelle	2
17	948259	Nylon bøsning	Nylon bushing	Nylon buchse	Douille	2
18	958068	Trykfjeder	Spring	Druckfeder	Ressort	1
19	941111	Kugle	Ball	Kugel	Bille	1
20	403471	Aksel f/gribebeslag	Shaft for clamp fittings	Achse f/ Greifbeschlag	Arbre pour préhension	1
21	403485	Bolt m/sikr.hul	Locking bolt	Bolzen m/ Sich.bohrung	Boulon avec orif. sécurité	2
22	939312	Fjedersplint	Splitpin	Federsplint	Goupille à ressort	2
23	936850	Feder	Key	Federkeil	Clavette parallèle	1
24	917830	RH Skrue	Screw	Schraube	Vis	4
25	403117	Fix møtrik kpl. højre side	Lock nut cpl. right side	Selbstsichernde Mutter kpl. rechts	Écrou bloquage compl. côté droite	1
26	919616	RH Skrue	Screw	Schraube	Vis	8
27	403461	Gribebeslag kpl. tøndev.	Clamp fittings cpl.	Greifbeschlag kpl.	Disposit. préhension compl.	2
28	911812	UH Skrue	Screw	Schraube	Vis	24
29	403107	Gummiplade	Clamping pad	Shampolster	Plaque caoutchouc	6
30	403775	Gearaksel f/tøndevender	Gear shaft cpl.	Getriebewelle	Arbre transmission	1
31	403776	Gribearm kpl. f/tøndevender, venstre	Gripping arm for drum turner cpl., left	Greifarm f/ Faßkipper kpl., links	Bras de préhension pour ret. fûts, gauche, compl.	1
32	910608	Pinolskrue	Screw	Schraube	Vis	4
33	921100	Sikringsmøtrik	Lock nut	Gegenmutter	Écrou de verrouillage	3
34	403489	Håndtag f/tøndev.	Handle for drum turner	Handgriff f/ Faßkipper	Manette/ret. fûts	2
35	994025	Vippebar ballegreb	Tilt handle	Kippbarer Handgriff	Fourche à balles basc.	1
36	403116	Fix møtrik kpl. venstre side	Lock nut cpl. left side	Selbstsichernde Mutter kpl. links	Écrou bloquage compl. côté gauche	1
37	985270 985280	Gearmotor, 12V Gearmotor, 24V	Gear motor, 12V Gear motor, 24V	Getriebemotor, 12V Getriebemotor, 24V	Engrenage moteur, 12V Engrenage moteur, 24V	1
38	915821	Sætskrue	Screw	Schraube	Vis	2
39	403083	Ring v/gear	Ring at gear	Ring f/ Getriebe	Bague d'engrenage	1
40	915220	Sætskrue	Screw	Schraube	Vis	2
41	919150	RH Skrue	Screw	Schraube	Vis	1
42	403483	Chassis f/tøndevender	Chassis, drum turner	Chassis, Faßkipper	Chassis, Retourneur de fûts	1

Faßkipper für Kunststofffässer (Modell MIPI)



Spare parts list		Drum turner - plastic drum model MIPI			25.10.2000	
Pos.	Part no.	Benævnelse	Description	Benennung	Désignation	Pcs.
1	948314	Glidebøsning	Slide bushing	Gleitbuchse	Bague glissante	4
2	403118	Modholdsskive	Washer	Scheibe	Rondelle	2
3	911120	UH skrue	Screw	Schraube	Vis	2
4	916415	Selvsk. skrue	Screw	Schraube	Vis	2
5	403486	Plastprop f/arm tøndev.	Plastic plug for arm	Kunststoffpfropfen f/ Arm	Bouchon plastique pour bras	2
6	403473	Dæksel f/møtrik	Cover for nut	Deckel f/ Mutter	Couvercle écrou	2
7	403468	Spindelholder	Spindle support	Spindelhalter	Support de broche	1
8	403467	Bøsning f/spindelholder	Bush for spindle support	Buchse f. Spindelhalter	Bague de support de broche	1
9	946150	Kugleleje	Ball bearing	Kugellager	Roulement	1
10	403464	Spindelstang	Spindle bar	Spindelstange	Barre de broche	1
11	934620	Låsering	Locking ring	Schlißring	Circlip	1
12	931630	Rørstift	Tubular pin	Rohrstift	Goupille cylindrique	2
13	403463	Gevindstang venstre	Lefthand threaded bar	Gewindstange, links	Barre fileté gauche	1
14	403472	Gevindstang højre	Righthand threaded bar	Gewindstange, rechts	Barre fileté gauche	1
15	403457	Gribearm kpl. f/tøndevender, venstre	Gripping arm for drum turner cpl., left	Greifarm f/ Tonnenwender kpl. links	Bras de préhension compl. pour ret. fûts, gauche	1
16	403484	Skive f/gearaksel	Washer	Scheibe	Rondelle	2
17	948259	Nylon bøsning	Nylon bushing	Nylon buchse	Douille	2
18	958068	Trykfeder	Spring	Druckfeder	Ressort	1
19	941111	Kugle	Ball	Kugel	Bille	1
20	403471	Aksel f/gribebeslag	Shaft for clamp fittings	Achse f/ Greifer	Arbre pour préhension	1
21	403485	Bolt m/sikr.hul	Locking bolt	Boizen m/ Sich.bohrung	Boulon avec orif. sécurité	2
22	939312	Fjedersplît	Splitpin	Federsplint	Goupille à ressort	2
23	936850	Feder	Key	Federkeil	Clavette parallèle	1
24	917830	RH Skrue	Screw	Schraube	Vis	4
25	403117	Fix møtrik kpl. h side	Lock nut cpl. right side	Selbstsichernde Mutter kpl. rechts	Écrou bloquage compl. côté droit	1
26	919616	RH Skrue	Screw	Schraube	Vis	8
30	403775	Gearaksel f/tøndevender	Gear shaft cpl.	Getriebewelle	Arbre transmission	1
31	403776	Gribearm kpl. f/tøndevender, højre	Gripping arm for drum turner cpl., right	Greifarm f/ Faßkipper kpl., rechts	Bras de préhension pour ret. fûts, droite, compl.	1
32	910608	Pinolskrue	Screw	Schraube	Vis	4
33	921100	Sikringsmøtrik	Lock nut	Gegenmutter	Ecrou de verrouillage	3
34	403489	Håndtag f/tøndev.	Handle for drum turner	Handgriff f/ Faßkipper	Manette/ret. fûts	2
35	994025	Vippebar ballegrab	Tilt handle	Kippbarer Handgriff	Fourche à balles basc.	1
36	403116	Fix møtrik kpl. v side	Lock nut cpl. left side	Selbstsichernde Mutter kpl. rechts	Écrou bloquage compl. côté gauche	1
37	985270 985280	Gearmotor, 12V Gearmotor, 24V	Gear motor, 12V Gear motor, 24V	Getriebemotor, 12V Getriebemotor, 24V	Engrenage moteur, 12V Engrenage moteur, 24V	1
38	915821	Sætskrue	Screw	Schraube	Vis	2
39	403083	Ring v/gear	Ring at gear	Ring f/ Getriebe	Bague d'engrenage	1
40	915220	Sætskrue	Screw	Schraube	Vis	2
41	919150	RH Skrue	Screw	Schraube	Vis	1
42	403483	Chassis f/tøndevender	Chassis, drum turner	Chassis, Faßkipper	Chassis, Retourneur de fûts	1
43	403500	Gribebeslag kontra MIPI	Clamp fittings, contra MIPI	Greifbeschläge, kontra, MIPI	Disposit. préhension contre MIPI	1
44	403501	Gribebeslag MIPI	Clamp fittings, MIPI	Greifbeschläge, MIPI	Disposit. MIPI	1

Herstellerbescheinigung

Maschinenrichtlinie 98/37/EG, Anlage II, B

LOGITRANS

Nisap Maskinfabrik A/S

Hillerupvej 35

DK 6760 Ribe

erklärt hiermit, daß der

Logitrans Faßkipper

Seriennr.: _____

zur Integration in (Anbau an) CE-gezeichnete Logitrans-Stapler und Logilifte konstruiert ist.

Logitrans-Stapler und Logilifte erfüllen die Anforderungen der Maschinenrichtlinie 98/37/EG samt ihrer späteren Änderungen, und für diese Grundprodukte liegen Konformitätserklärungen und CE-Kennzeichnung vor.

Logitrans Faßkipper erfüllt die Anforderungen der Maschinenrichtlinie nur dann vollständig, wenn er in Verbindung mit CE-gekennzeichneten Logitrans-Staplern und Logiliften eingesetzt wird.

Typenbescheinigung vom 01.05.1998

Name: Erling Pedersen

Funktion: Erzeugnischef

Firma: Nisap Maskinfabrik A/S

Unterschrift: 

Periodische Sicherheitsinspektionen

Sicherheitsinspektionen sollten, wenn gesetzlich nichts anderes vorgeschrieben ist, mindestens einmal jährlich vom Lieferanten oder einem anderen Sachverständigen vorgenommen werden.